

Team Durango



SERIOUS ABOUT RACING!

MANUAL
DESC410R

Contents

Congratulations	.3.
Introduction	.3.
Before you begin	.5.
Assembly	.6.
Safety Notes – IMPORTANT	.7.
Symbol Reference Key	.10.
Assembly Instructions	.13.
Exploded View	.64.
Parts List Standard Parts	.77.
Parts List Option Parts	.79.
Team Durango Ltd	.80.

目次

Congratulations	.3.
イントロダクション	.3.
はじめに	.5.
組立て前に	.6.
安全のために – 重要 !	.8.
シンボルリファレンス	.10.
組立て	.13.
展開図	.64.
パーツリスト	.77.
オプションパーツリスト	.79.
Team Durango Ltd	.80.

Inhaltsverzeichnis

Herzlichen Glückwunsch	.3.
Einführung	.3.
Bevor Sie anfangen	.5.
Zusammenbau	.6.
Sicherheitswarnungen – WICHTIG	.8.
Symbol Schlüssel	.10.
Montage Anleitung	.13.
Explosionsansicht	.64.
Ersatzteilleiste	.77.
Tuningteilleiste	.79.
Team Durango Ltd	.80.

目録

歡迎您的加入	.3.
产品介绍	.3.
組装前说明	.5.
組装	.6.
安全須知 – 重要 !	.9.
说明书符号说明	.10.
組装步驟	.13.
爆炸圖	.64.
一般件零件表	.77.
改装件零件表	.79.
Team Durango 連絡信息	.80.



Congratulations Herzlichen Glückwunsch 欢迎您的加入

Congratulations on purchasing your new DESC410R from Team Durango! You are clearly serious about racing - serious about winning!

Herzlichen Glückwunsch zum Kauf Ihres neuen DESC410R von Team Durango! Sie meinen es eindeutig ernst mit Racing – ernst mit dem Gewinnen!

Team Durango DESC410R バギーのご購入おめでとうございます！

恭喜您成为TEAM DURANGO DESC410R的车主团队-对竞速与胜利有强烈执着的人们。

SERIOUS ABOUT RACING

Introduction Einführung イントロダクション 产品介绍

"The DESC410R shares the same Team Durango DNA, performance and innovation as the World Championship winning DEX410, but with a more 'regular' specification. If you want true world-class engineering and race-winning performance, at a price a new R/C racer can enjoy, you have found it in the Team Durango DESC410R!"

Der DESC410R teilt die gleiche Team Durango DNA, Leistung und Innovationen, wie das Weltmeisterschafts-Gewinnerfahrzeug DEX410, ist aber mit mehr "herkömmlichen" Spezifikationen ausgestattet, als sein großer Bruder. Wollen Sie Weltklasse-Ingenieurkunst und ein Hochleistungsfahrzeug, was seinesgleichen sucht, dann haben Sie es im Team Durango DESC410R gefunden!

"DESC410Rには革新的なパフォーマンスを持つワールドチャンピオンマシン Team Durango DEX410のDNAが流れています。これからレースを始めようと思われているあなたが、真のワールドクラスのエンジニアリングとレースで勝利する為のマシンをお探しなら、このTeam Durango DESC410Rが正にそのマシンです！"

DESC410R虽带较正规的配置，但与世界冠军车DEX410一样，共同拥有一贯Team Durango的基因，卓越的性能及革新的理念。Team Durango DESC410R不但拥有吸引的售价，同时亦兼备世界级的造工及夺标性的超卓表现！

Introduction Einführung イントロダクション 产品介绍

The DESC410R was designed for dedicated and talented R/C racers - it was designed for you! Team Durango's innovative designs and incredible attention to detail mean that when you race a Team Durango car, you are racing a true performance machine.

Team Durango stands for quality, excellence, performance and value.

"Some of the features which make your DESC410R a true racing machine include:

- Aluminium chassis with perfect weight distribution
- Metal gear differentials
- Extra-thick front and rear shock absorber towers
- Quick-release battery mounts
- Quick release slipper-clutch and spur-gear
- Incredibly quick gear access (the front diff. can be removed with only six screws)

One of the things that really sets your DESC410R apart from the competition is the innovative design of its drive train. Every detail has been considered in its revolutionary design, enabling incredible efficiency and speed, and a super-narrow chassis with a very low centre-of-gravity. The ultra-durable gear differentials ensure that there is no transmission slip, other than what you choose to dial-in on the precision slipper-clutch. The result is maximum traction on any type of track, indoors or outdoors. The brand new design that IS the DESC410R is setting a new standard for competition R/C cars.

Der DESC410R ist speziell konstruiert für engagierte und talentierte RC-Racer – Er wurde konstruiert für Sie! Team Durango's innovatives Design und seine unglaublichen Details bedeuten für Sie, wenn Sie ihn fahren, eine echte Performance Maschine zu steuern. Team Durango steht für Qualität, Spitzenleistung und Wertigkeit.

Einige der Features, die Ihren DESC410R zu einer echten Wettbewerbsmaschine machen sind:

- *Aluminium-Chassis mit perfekter Gewichtsverteilung*
- *Metall Kegelrad-Differentiale*
- *Stoßdämpfer Schutzmembran*
- *Antriebskardans Schutzmembran*
- *Schnellverschluss Akkuhalterung für Sub-C und LiPo Akkus*
- *Schnellverschluss für Mittelantrieb*
- *Superschneller Zugang zu den Differentialen durch lösen von nur 6 Schrauben*
- *Unglaubliches Handling und Beschleunigung*

Eines der Dinge, die den DESC410R von Rest der Konkurrenz abhebt, ist sein innovatives Design des Antriebsstranges. Jedes Detail in seinem revolutionären Design wurde beachtet, um eine herausragende Effizienz und Beschleunigungsvermögen zu gewährleisten, sowie einen extrem niedrigen Schwerpunkt in einem äußerst schmalen Chassis zu vereinigen. Die ultra-stabilen Kegelrad-Differential sichern eine durchdrutschsichere Beschleunigung ohne jegliche Antriebsverluste. Der Präzisions-Slipper ist ohne weiteren Ausbau von außen einstellbar. Das Resultat dieser einzigartigen Komponenten gewährt eine unglaubliche Beschleunigung auf jeder Strecke, Indoor, oder Outdoor. Mit diesem einzigartigen Design setzt der DESC410R einen neuen Standard für Wettbewerbs RC-Cars.

DESC410Rは生粋のオフロードレーサー向けにデザインされました・・・
そう、あなたの為に！
革新的なデザインと細部にまでこだわって作り込まれたTeam Durangoのピュアレーシングマシンは今、あなたのものです。

Team Durangoは精度、品質、パフォーマンス、そしてその価値において最高を目指しました。
DESC410Rがもつ数々の特徴によりDESC410Rは正に究極のマシンとなりました。



DESC410Rを真のレーシングマシンに仕上げるいくつかの機能を搭載しています。

- ・ 完璧な重量バランスを実現したアルミシャーシ
- ・ メタルギアデファレンシャル
- ・ 強固なショックタワー（フロント/リア）
- ・ クイックリリース バッテリーマウント
- ・ クイックリリーススリッパマウント & スパーギア
- ・ クイックギアアクセス（フロントデフは6本のネジを外す事でアクセス可能）
- ・ 究極のハンドリングとスピード

DESC410Rのスピードに恩恵をもたらしているもの、それは革新的な駆動系のデザインです。あらゆる角度から考えられ、革命的なデザインを与えられたマシンは素晴らしいスピードと高効率を両立しました。またこのマシンの特徴である超ナローシャーシと低重心もそのスピードに貢献しています。高耐久性を実現したギアデファレンシャルはプレジジョンスリッパークラッチによりセットされた以上の駆動系のスリップを防止します。これによりあらゆるアウトドア・インドアサーキットにおいて常に最適なトラクションを得る事が可能です。DESC410RはコンペティションR/Cカーの歴史を切り拓く新たなスタンダードマシンです。

DESC410Rは专为顶尖车手们所量身打造的 - 也是专为追求顶级赛事的您所量身设计的！

Team Durango代表的是出色的质量、卓越、性能与无可取代的价值。

这台真正的赛车机器DESC410R其中的配置包括

- ・ 拥有绝佳平衡度的铝合金底盘
- ・ 金属齿轮差速系统
- ・ 快拆电池座
- ・ 快拆中央差速齿盘与限滑器
- ・ 方便快速拆解的齿轮系统（前差速器的拆解，仅需六枚螺丝）

真正使您的DESC410R成为竞速利器的是它独特的传动系统设计。所有的细节与状况考虑，都已包含入它革命性的设计之中。令人惊艳的高速度与效能，搭配极低重心的长形底盘。高耐用度的差速齿轮与您个人所设定的限滑调校，将能完成零耗损的最佳动力传输。不论是何种赛道，室内或室外场地，它独到的革新设计，已为R/C立下了全新的竞赛等级标准。

Before you begin Bevor Sie anfangen はじめに 组装前说明

This manual contains detailed step-by-step instructions to show you how to assemble and set-up your new DESC410R for optimum performance. We want you to get the most out of your new racing machine, so we suggest that you read this manual through, from cover to cover, before beginning assembly. All Team Durango products are manufactured to the highest possible standards, so should you find any parts difficult to assemble, please check that you are assembling them correctly.

If you don't follow these instructions exactly, you may damage parts of your DESC410R.

If, for any reason, you decide that you do not want your DESC410R, **you must not begin assembly.** Your DESC410R cannot be returned to your Team Durango dealer for a refund or exchange if it has been fully or partially assembled.

Diese Bauanleitung beinhaltet detaillierte Step by Step Anweisungen, die Ihnen zeigen, wie Sie Ihren neuen DESC410R zusammenbauen und einstellen müssen, um die optimale Leistung zu erreichen. Wir möchten, dass Sie das Maximum aus Ihrer neuen Renn-Maschine herausholen können und bitten Sie, diese Bauanleitung vorn bis hinten durchzulesen, bevor Sie mit dem Zusammenbau beginnen. Alle Team Durango Produkte

werden in den höchstmöglichen Standards produziert. Sollten Sie ein schwierig zu montierendes Bauteil finden, prüfen Sie bitte, ob es sich um das richtige Teil handelt und ob Sie es richtig montiert haben. Wenn Sie Ihr Fahrzeug nicht nach der Bauanleitung zusammenbauen, könnten Sie Ihren DESC410R beschädigen.

Wenn Sie aus bestimmten Gründen Ihren DESC410R nicht haben wollen, müssen Sie ihn nicht zusammenbauen. Ihr DESC kann nicht von Ihrem Team Durango Händler zurück genommen werden, wenn das Fahrzeug ganz, oder auch teilweise montiert wurde.

このマニュアルではDESC410Rの組立てに必要な説明をステップバイステップで行い、更に最高のパフォーマンスを引き出す組立方法を記載しています。本製品はこれまでのレーシングマシンとは一線を画す全く新しいマシンですので、組立前に本マニュアルを全ページ読まれる事をお勧めします。Team Durangoの全てのマシンは高い品質管理の元に製造されている為、万一組立の際にうまく組付けが出来ない場合には説明書通りの手順で組立てられているか確認してください。

本説明書通りに組付けを行わなかった場合、DESC410Rのパーツを破損する恐れがあります。

万一、何らかの理由でDESC410Rを返品される場合には組立を始めないでください。DESC410Rはその全部又は一部でも組立てられていると返品・交換には一切応じられませんのでご注意ください。

本説明書有詳細の組立と調校教学，您可依照说明书的教學，来完成最适合您操作的车体设定。我们希望您能够调校出属于您的绝佳设定，所以在开始组装前，请务必先详读说明书的组立与调校教学。所有的Team Durango都是以顶级的生产标准加工制成的，所以，当您发现在组装上有任何问题的时候，请您再核对您的说明书内容，确定您是以正确的组装方式来进行组立。

若是以说明书教学以外的方式来加工或组立，您的DESC410R可能会因错误的组立方式而导致不必要的损伤。

若您因为某些需求而需要退还您的DESC410R，则请勿有任何组立动作。所有的Team Durango的贩卖商均不对已组立使用的产品负起更换或退还责任。

Assembly Zusammenbau 組立て前に 組立

Contained in your DESC410R box are different parts bags. Each bag is marked with a letter. Within each bag are all the parts required to complete a build-stage of the kit. As noted in 'Before you begin' (above), you must ensure that you only open one bag at a time, following the correct sequence of assembly.

Before starting each build-stage, check that you have the right quantity and size of items for the build-stage. To assist you with the assembly of your DESC410R, we have included full-size images of all the hardware parts laid out, so that you can place items on top of the images to check they are the correct size/length. Other items, such as those found on the mould tree, are also shown, but are not full-size.

Der Inhalt Ihres DESC410R Baukastens enthält verschiedene Teile-Beutel. Jeder Beutel ist mit einer Nummer markiert. In jedem Beutel sind genau die Teile, die sie für den Zusammenbau eines Bauabschnittes benötigen. Stellen Sie sicher, dass jeweils immer nur ein Beutel geöffnet ist, folgend der Baustufen.

Bevor Sie mit dem Zusammenbau beginnen, stellen Sie sicher, dass alle benötigten Teile im Beutel enthalten sind. Um Ihnen zu helfen, haben wir alle Teile in Originalgröße abgebildet. So können Sie Ihre Teile im Zweifel auf die Abbildung legen, um die Größe/Dimension zu prüfen. Andere Teile, wie Teile eines Plastik-Baums sind auch zu sehen, aber nicht in voller Größe.

DESC410Rのボックスにはそれぞれの組立てステップに応じたパーツバッグが入っております。それぞれのパーツバッグには番号がマークされています。各バッグにはそれぞれの組立ステージに応じたパーツが必要だけパッケージされています。各組立ステージに必要なパーツバッグだけをステップに応じて開封してください。

各組立ステージを開始する前に使用するパーツが必要数入っているか確認してください。本説明書には各パーツの実物大画像を記載していません。正しいパーツ（サイズ）かどうか不安な場合にはこの画像に実際のパーツを重ね合わせる事で確認が可能ですので活用してください。

您的DESC410R由不同的零件包将各项零件分开包装。每个零件包都有标示编号，每个零件包都是一个单一组成程序所转化的。如同「组装前说明」所提到，请确定您每次的组装程序都只开启需要的零件包，并遵照教学内容指示进行组装程序。

在组装之前，请先确认您的零件数量与规格都和说明书的指示一样。为了更有效地协助您完成DESC410R的组装，我们会在说明书上印出与零件实际尺寸相同的示意图，以便您比对零件的规格尺寸是否正确。由于塑料零件的尺寸偏大且易于辨识，我们将只展示其相关示意图但不会以实际比例展出。

Safety Notes – IMPORTANT

THIS KIT IS NOT A TOY.

This kit is not intended for use by anyone under the age of 14. For anyone under 14, adult supervision and assistance is recommended when building and operating the kit.

This kit is a high-performance radio controlled model racing product and could cause harm and personal injury. Team Durango Ltd accept no

responsibility for any injuries caused by using or making this kit. This kit is designed for use on r/c car race tracks. It should not be used in general public areas. Team Durango Ltd accept no responsibility for any injuries caused by making or using this kit.

Please read this manual carefully to understand which ancillary items (tools, electrics, electronics etc) are used with this kit. Team Durango Ltd accept no responsibility for the operation of any such ancillary items.

It is entirely the owner's responsibility to ensure this product is in good working order before operation.

Many of the items in this kit are small enough to be accidentally swallowed and are, therefore, potential choking hazards, making them potentially fatal. Please ensure that when assembling the kit, you do so out of the reach of small/young children.

All liquids etc contained in the kit are not intended for human consumption. Should you swallow any of the fluids supplied with the kit (such as shock oil, differential grease etc), please consult a physician immediately. Some of these liquids etc are flammable. Never smoke, cause sparks or excessive heat near these items. Team Durango Ltd accept no responsibility for any injuries caused by any of the parts contained within or required to make the kit.

Never touch rotating parts of the car as this may cause injury.

Do not run your car in poor light or if it goes out of sight. Any impairment to your vision may result in damage to your car or, worse, injury to others or their property.

As a radio controlled device, your car is subject to radio interference from things beyond your control. Any such interference may cause a loss of control of your car, so please consider this possibility at all times.

Dieses Fahrzeug ist kein Spielzeug

Dieser Baukasten ist nicht geeignet für Jugendliche unter 14 Jahren. Bei Jugendlichen unter 14 Jahren muss eine erwachsene Person für den Zusammenbau und den Betrieb des Modells anwesend sein.

Dieses Modell ist ein Hochleistung Wettbewerbsfahrzeug und könnte erheblichen Schaden und Verletzungen hervorrufen. Team Durango Ltd übernimmt keinerlei Haftung für eventuelle Schaden, die beim Zusammenbau, oder Betrieb des Modells hervorgerufen werden.

Dieses Modell ist für den Betrieb auf Rennstrecken ausgelegt. Es sollte nicht auf öffentlichen Bereichen betrieben werden. Team Durango Ltd übernimmt keine Verantwortung für den Zusammenbau, oder Betrieb dieses Modells.

Bitte lesen Sie die Bauanleitung genau durch, um sicherzustellen, welche weiteren Werkzeuge, oder Elektronik zum Zusammenbau und Betrieb des Modells notwendig sind. Team Durango übernimmt keine Verantwortung für den Gebrauch dieser zusätzlichen Gegenstände.

Für den einwandfreien Zusammenbau und Betrieb ist Modells ist alleinig der Besitzer verantwortlich.

Einige der Bauteile sind sehr klein und könnten eingeatmet werden, was Ersticken hervorrufen könnte. Stellen Sie sicher, dass keine Kleinkinder in die Nähe des Arbeitsbereichen kommen können.

Alle Flüssigkeiten des Baukastens sind nicht zum Verzehr geeignet. Sollten Sie eine Flüssigkeit versehentlich verschlucken, begeben Sie sich sofort zum Arzt.

Einige Teile des Baukastens sind leicht entzündlich. Rauchen Sie niemals beim Zusammenbau und Betrieb dieses Modells. Funken könnten Teile des Modells entzünden. Team Durango Ltd übernimmt keine

Verantwortung für Verletzungen, die während des Zusammenbaus, oder Betrieb des Modells durch diese Dinge hervorgerufen werden können.

Berühren Sie niemals rotierende Teile des Modells. Dies könnte ernsthaft Verletzungen hervorrufen.

Betreiben Sie niemals das Modell bei schlechten Licht, oder wenn es außer Sichtweite ist. Jede Störung Ihrer Sicht, kann Ihr Modell beschädigen, oder schlimmer noch, Personen, oder Eigentum beschädigen.

Als ferngesteuertes Modell kann Ihr Modell Interferenzen ausgesetzt sein, die die Kontrolle des Modells stören können. Jegliche Interferenz kann Ihr Modell außer Kontrolle bringen. Bitte beachten Sie stets diesen Umstand.

安全のために -重要！

このキットは玩具ではありません

本製品の推奨年齢は14歳以上です。13歳以下のお子様は組立・ご使用になる場合には必ず保護者の監督・補助の元で作業を進めてください。

本製品は高性能な競技用のラジオコントロールカーです。使用方法を誤りますと怪我をする恐れがあります。 Team Durango Ltdは本製品を組立中、使用中に発生したいかなる怪我に対して責任を負うものではありません。

本製品はサーキット走行向けにデザインされており公共の場所（公園・駐車場等）での走行には適しません。

組立前に本マニュアルをお読み頂き、どのような工具・パーツが必要か理解して下さい。 Team Durango Ltdは組立時に使用した工具等によるいかなる怪我・損害に対して責任を負うものではありません。



走行前には必ず本製品のチェックを行い、安全を確認してから走行を開始してください。R/Cカーの走行は全てお客様の責任の元に行ってください。

本製品は多数の小さなパーツを含んでおり、誤飲しますと窒息の可能性があり大変危険です。組立の際には必ず小さなお子様の手の届かない場所で作業してください。

本製品に含まれる液体・その他は飲物ではありません。万が一これら（ショックオイル、デフグリス等）を誤飲した場合にはすぐに医師の診察を受けてください。一部の液体は可燃性です。火気・炎を近づけたり投げ入れたりしないでください。Team Durango Ltdはキットに含まれるパーツや液体等で負つたいかなる怪我・損害に対して責任を負うものではありません。

回転しているパーツには怪我をする恐れがありますので絶対に触れないでください。

R/Cカーが視界の外に行った場合や薄暗い明りの元での走行は危険ですのでおやめください。視界の悪い状態で走行を続けると走行中のR/Cカーを破損したり、他人に怪我を負わせたり、器物を破損する危険がありますのですぐに走行を中止してください。

R/Cカーの走行中は外部から発せられた電波等によりR/Cカーがコントロールを失う危険性が常にあります。R/Cカーの走行中は常に電波障害発生の危険性を考慮しながら走行してください。

安全須知 - 重要!

本产品非玩具类商品

本产品不适用于十四岁以下儿童，若您的年龄或者使用者是低于十岁以下的儿童，请确认在任何组装与操作时，有成年人陪同以防任何不慎造成遗憾。

本产品为高性能的遥控竞速模型，因于产品特性，若操作或使用不当时，可能引发对人体的伤害。Team Durango对于任何不当组装或操作上造成的意外不具任何责任。

本产品为专对遥控车模型赛道开发的竞赛车种。请勿在一般的开放地使用本产品。Team Durango对于任何不当使用上造成的意外不具任何责任。

请务必详读并了解说明书中关于各种相关辅助工具的使用方式。Team Durango对于任何辅助工具之不当使用所造成的意外不具任何责任。

本产品的实际性能表现，为用户事前调校与组装之责任。

由于部份零件尺寸较小，可能引起幼同吞食、咀嚼造成意外；请用户在组装或使用本产品时，确保幼童远离以房意外发生。

产品运作中，请勿触碰任何运作零件以防意外。

本产品所含之各种流质部品，均非人体所能吸收消化。若您不慎勿食流质部品，请务必立即向医疗单位寻求协助。部份流质产品俱有易燃性，请勿在流质部品旁吸烟，或是从事任何会引发热源上升或火花的行为。Team Durango对于任何不当使用流质产品所造成的伤害俱不负任何责任。

请勿在光线不足或是超出您视距外的情况下使用本产品。由于视线不良所造成的意外，都可能不慎引起您的车体或者其他物品上的损害。

由于电波干扰问题，您的车体可能会被任何非您所控制的电波讯号干扰。这些干扰电波可能会造成您的车体失控，请您在开使操作本产品前，确实考虑此一干扰因素。

SERIOUS ABOUT RACING

















Symbol Reference Key Symbol Schlüssel シンボルリファレンス 说明书符号说明

The symbols below are used at various stages throughout the build of your kit. Paying close attention to these symbols, and following them properly, will ensure your kit is built properly.

Die untenstehenden Symbole werden Sie in den verschiedenen Baustufen wiederfinden. Bitte achten Sie auf diese Symbole und folgen Sie den Anweisungen, um einen korrekten Zusammenbau Ihres Modells zu gewährleisten.

下記のシンボル（記号）はキット組立の各ステージで使用されています。キットを正しく組立てる為にこれらのシンボルに注意しながら組立を進めてください。

列表中的符号将会在组装教学中出现。请您特别注意/了解这些符号的意义与出现位置。正确地遵照符号的指示，将会协助您正确地完成组装成序。

Symbol	Description (English)	Deutsch	Japanese	Chinese
	Assembly path of one item into another	Zusammenbau-Linie von einem Teil zum anderen	組付けてください	组装线/请依指示组装于另一物件上
	Press/Insert one item into another	Einsetzen, oder einpressen eines Teils in ein anderes	はめ込む/押し込む	箭头组装线/请依指示穿入零件位置
	Length after assembly	Länge nach Zusammenbau	長さ	组装零件长度
	Gap between two items	Spalt zwischen zwei Teilen	間隔	零件组装距离
	Follow arrow for direction of assembly	Folgen Sie dem Richtungspfeil beim Zusammenbau	組立ての方向に注意して下さい	请依照指式方向组装
	Follow steps in this order	Reihenfolge beachten	順序に従ってください	请依标示顺序
	This is CORRECT / This is INCORRECT	richtig / falsch	正しい / 誤り	正确程序/错误方式
	Gear grease	Getriebefett	ギアグリス	润滑油
	Differential Grease	Differentialöl	デファレンシャルグリス	差速油
	Thread Lock	Schraubensicherungsmittel	ネジロック剤	螺丝缺氧胶
	Pay special attention	Besondere Bedeutung	特に注意してください	请小心处理
	Remove with a file	Mit Feile entfernen	やすりで取り除いてください	请用剉刀修整表面
	Not Included in this kit	Nicht im Baukasten enthalten	このキットには含まれておりません	本产品不包含此项零件
	Use double-sided tape to secure	Mit doppelseitigem Klebeband befestigen	両面テープで固定してください	请用双面胶固定

Required items (not included in kit)

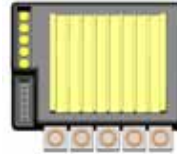
Motor



Pinion Gear



ESC



Receiver



Transmitter



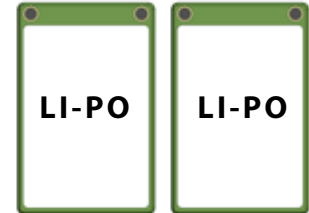
Servo



Double-sided Tape



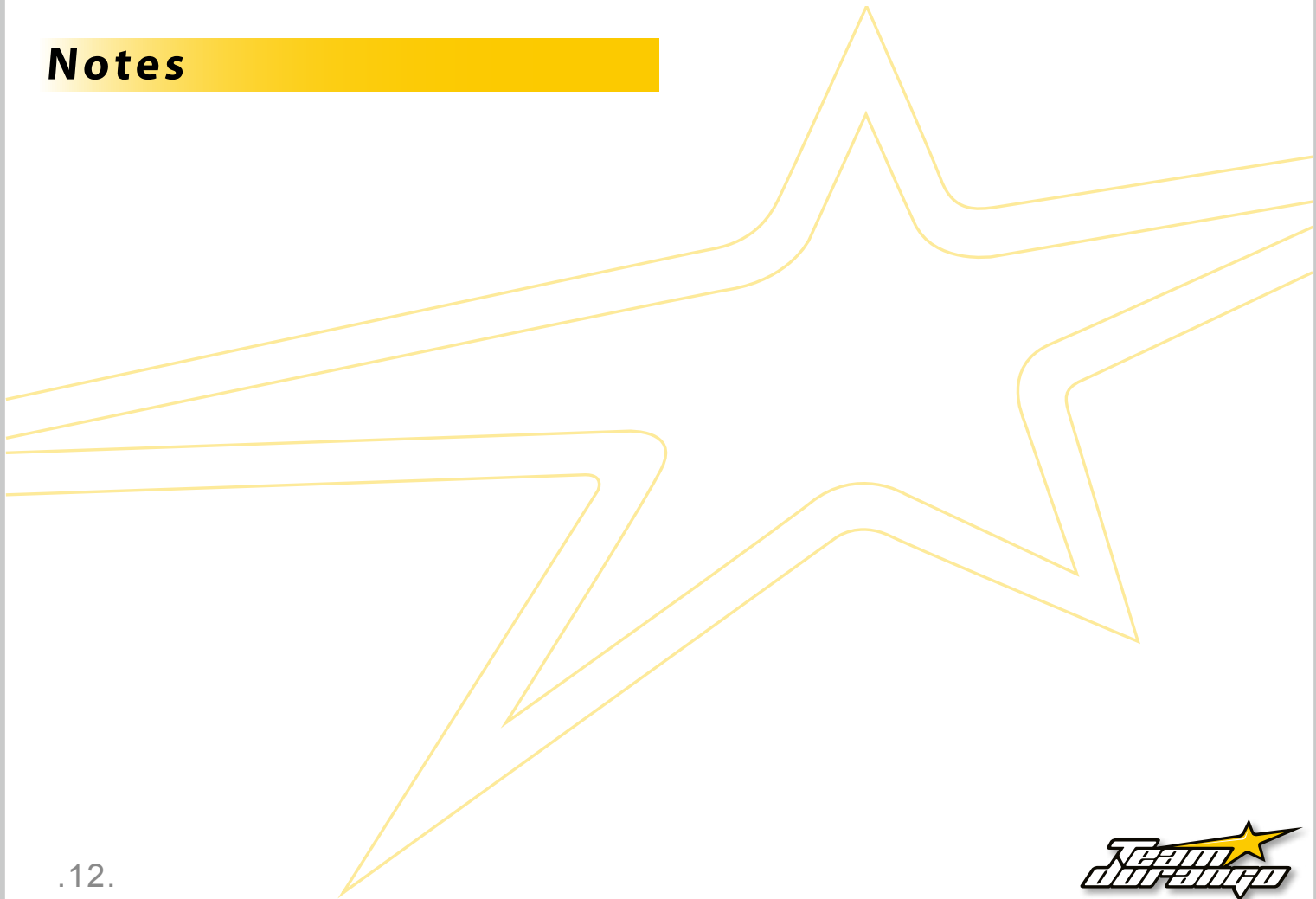
LI-PO Battery



Needlenose Pliers



Notes





Assembly Instructions

1

BAG

A

1:1

PIN M2X8
330044x1

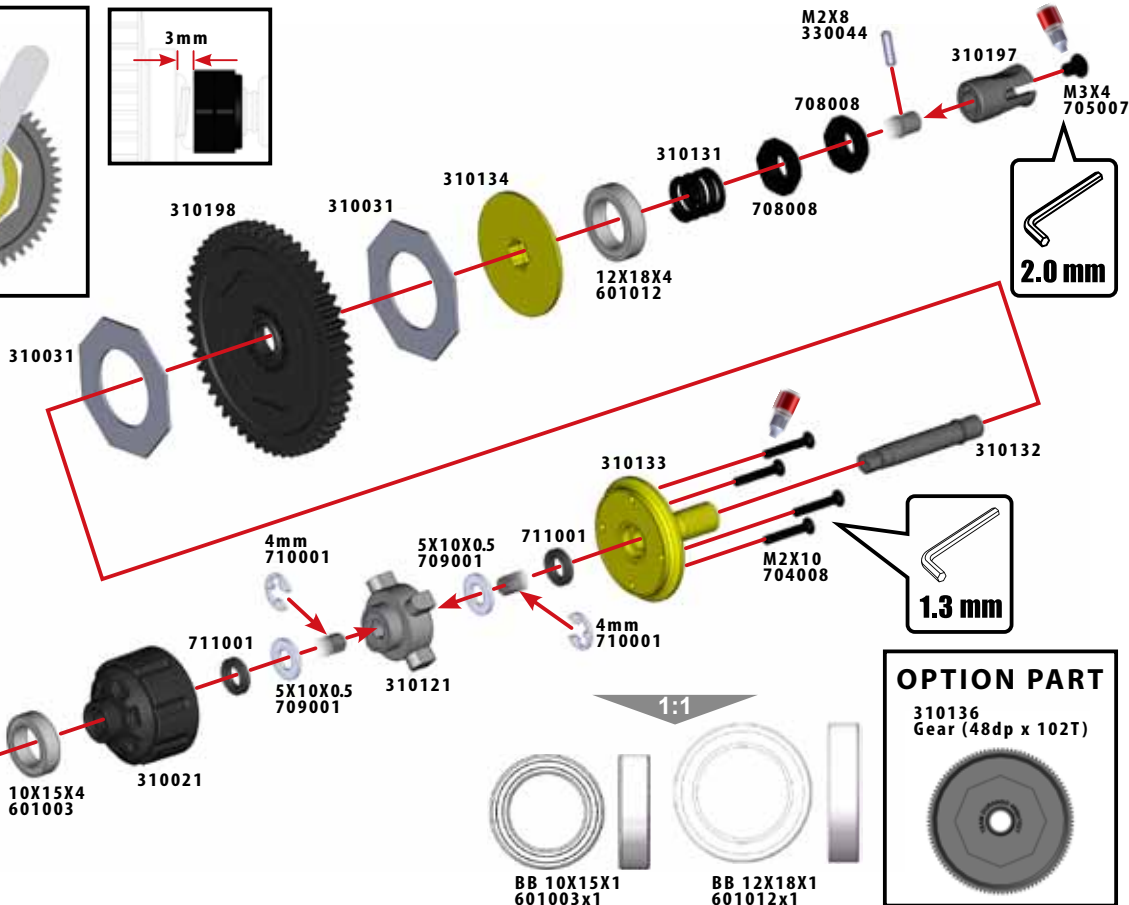
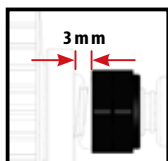
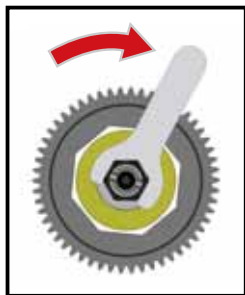
SH M3X4
705007x1

SS M2X10
704008x4

4mm
710001x2

5X10X0.5
709001x2

X-RING
711001x2



2.0 mm

1.3 mm

OPTION PART

310136
Gear (48dp x 102T)

Thread Lock
390006

BB 10X15X1
601003x1

BB 12X18X1
601012x1

2

BAG

B

1:1



4mm
710001x4



5X10X0.5
709001x4



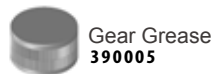
10X12X0.2
310034x4



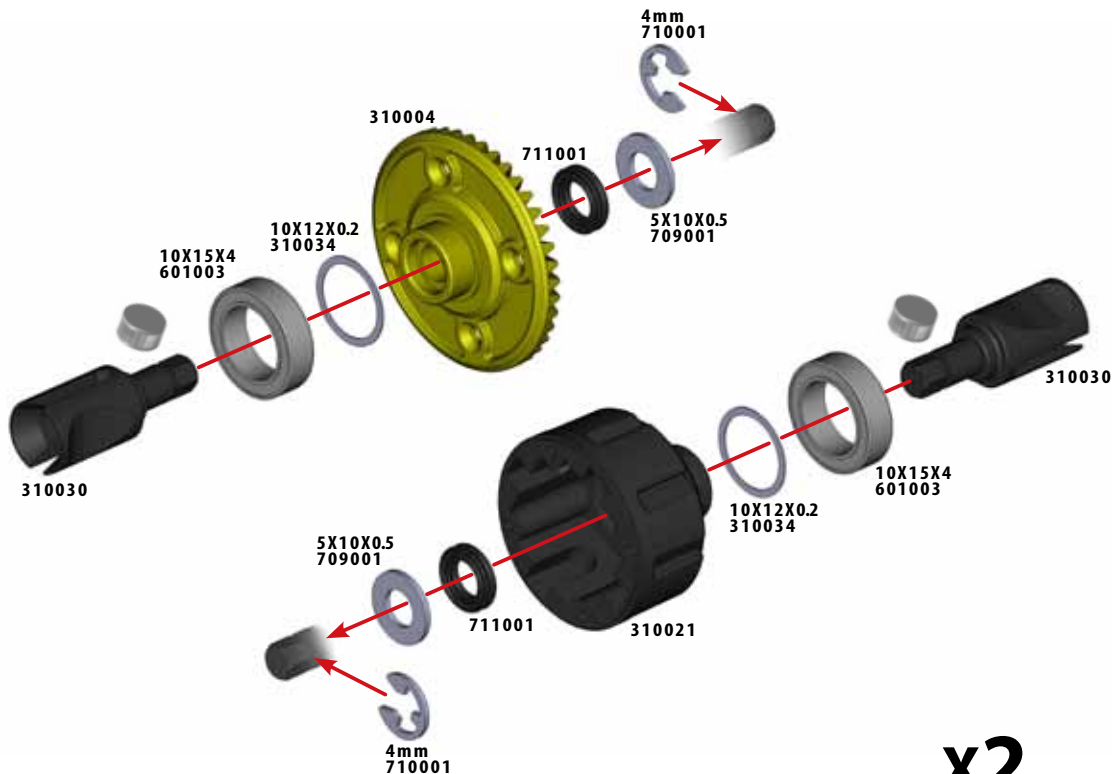
BB 10X15X4
601003x4



X-RING
711001x4



Gear Grease
390005



x2

3

BAG

B

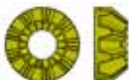
1:1



4X8X0.3
709002x8



SS M2X10
704008x8



DIFF GEAR 9T
310003x8



DIFF GEAR 14T
310001x4



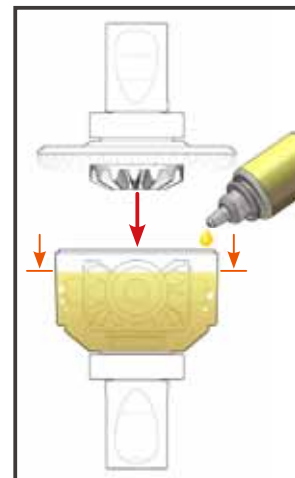
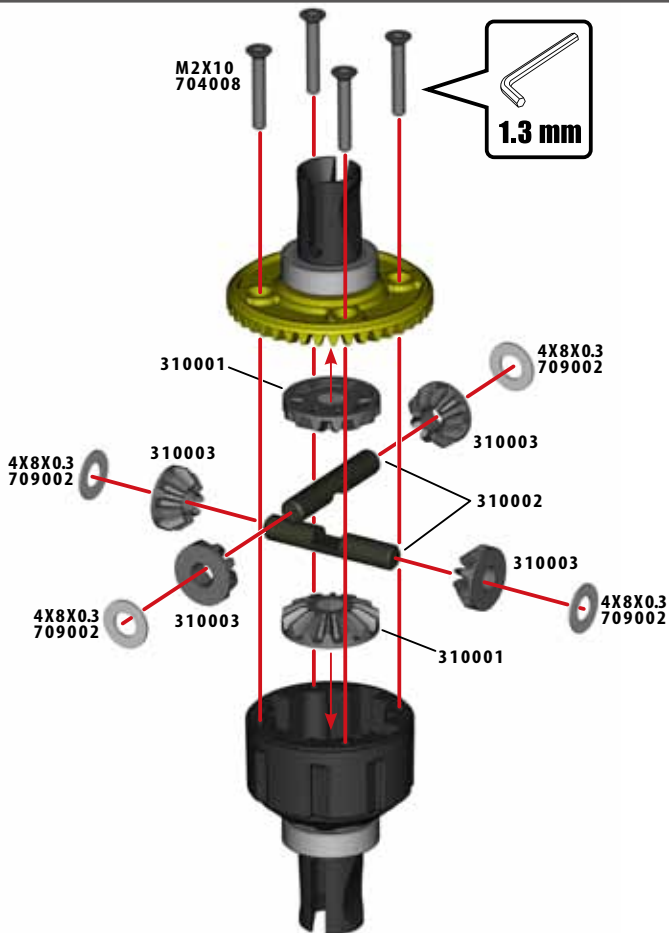
GEAR DIFF AXLE
310002x4



DIFFERENTIAL OIL

FRONT 7000 cst #390032

REAR 20000 cst #390004



x2

4

Centre Driveshaft

BAG

C

1:1

SB 3X3
701004x2

SB 4X4
701006x2

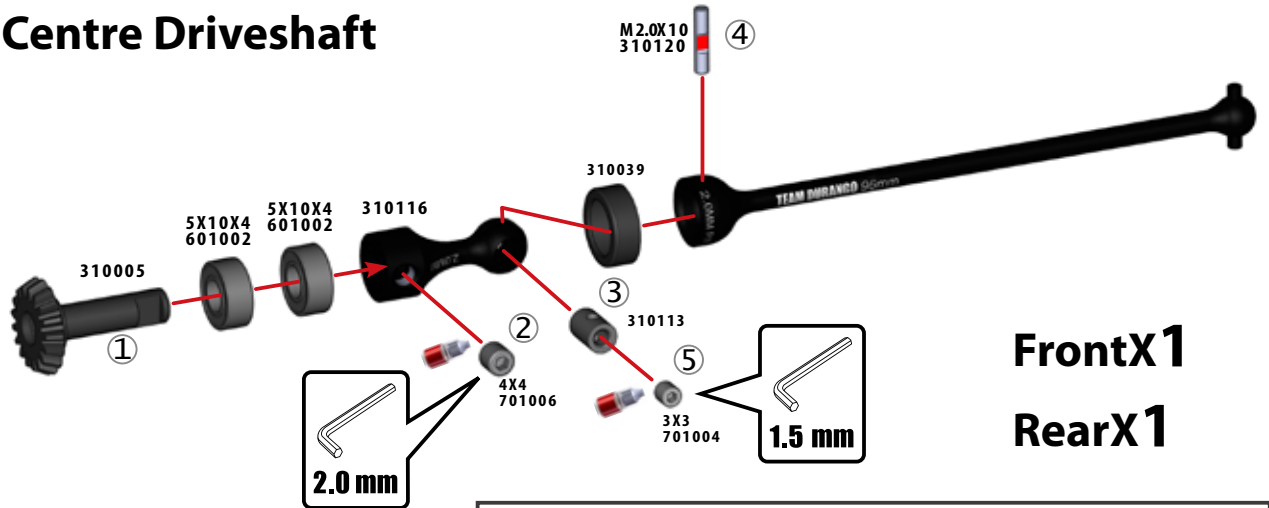
PIN M2.0X10
310120x2



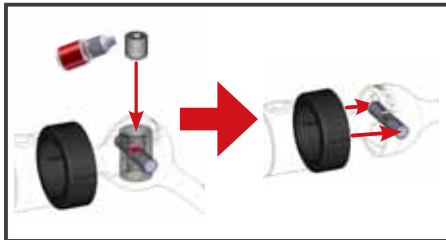
BB 5X10X4
601002x4



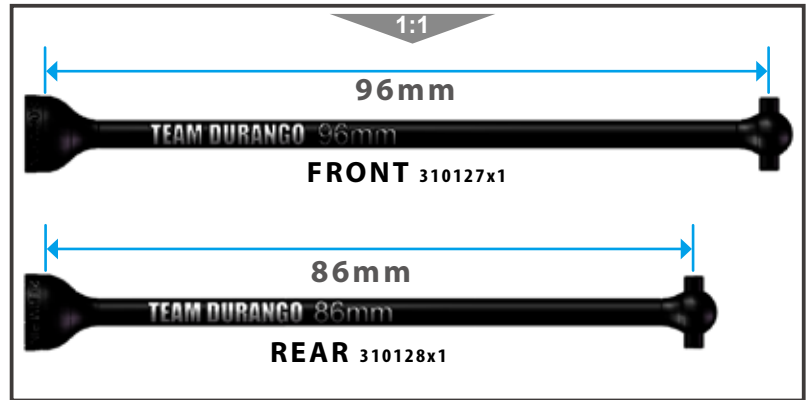
DRIVESHAFT
BUSHING
310113x2



FrontX1
RearX1



Thread Lock
390006



5

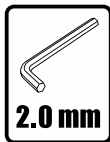
BAG

C

1:1



SH M3X12
705004x6



2.0 mm

M3X12
705004

M3X12
705004

310039

310039

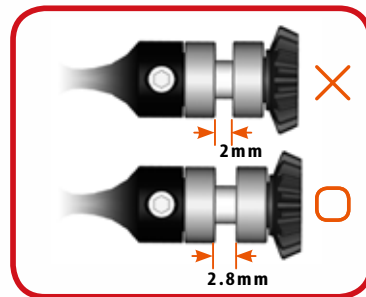
310039

310039

FrontX1
RearX1



Gear Grease
390005



6

BAG

1:1



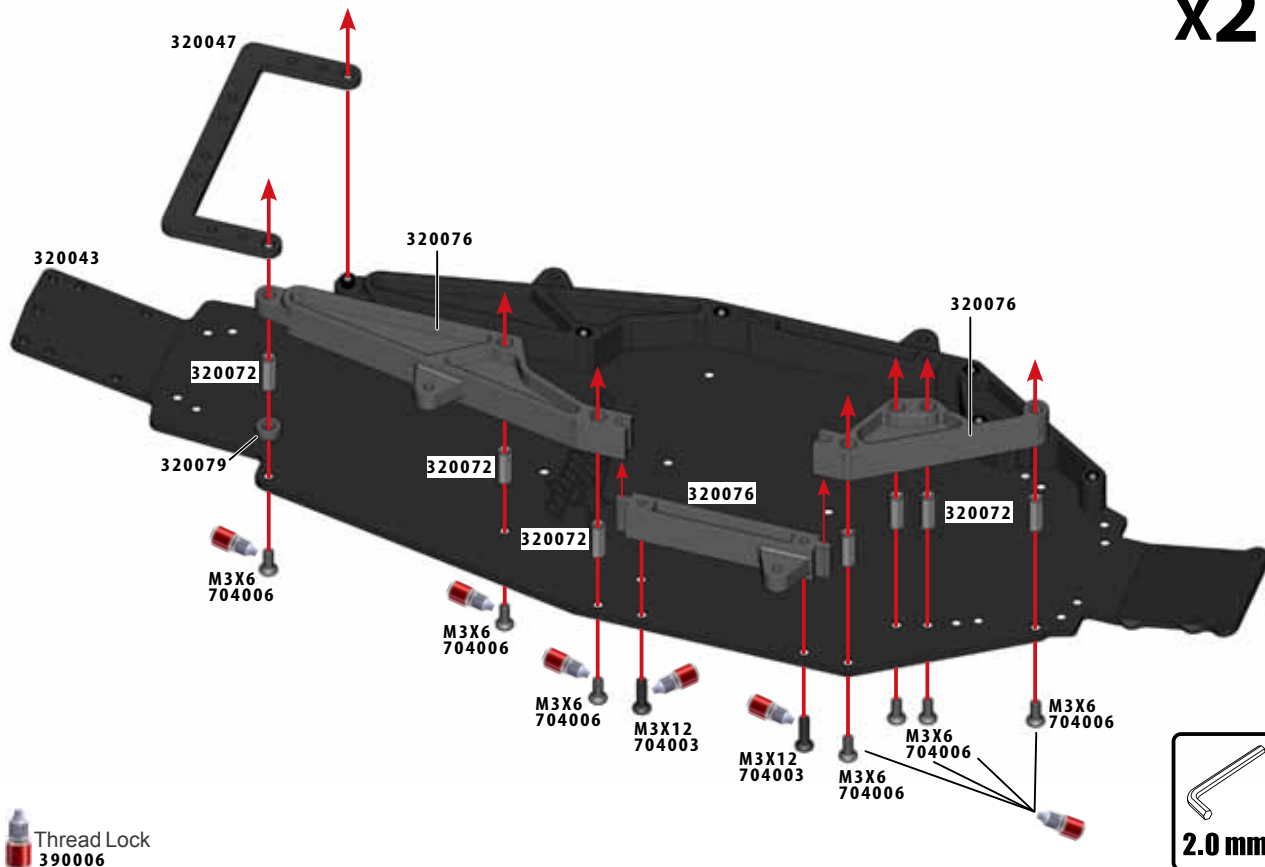
SS M3X6
704006x14



SS M3X12
704003x4

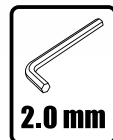


Hex Stay
320072x14



x2

Thread Lock
390006



7

BAG



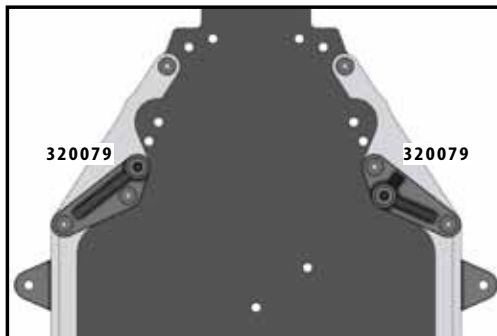
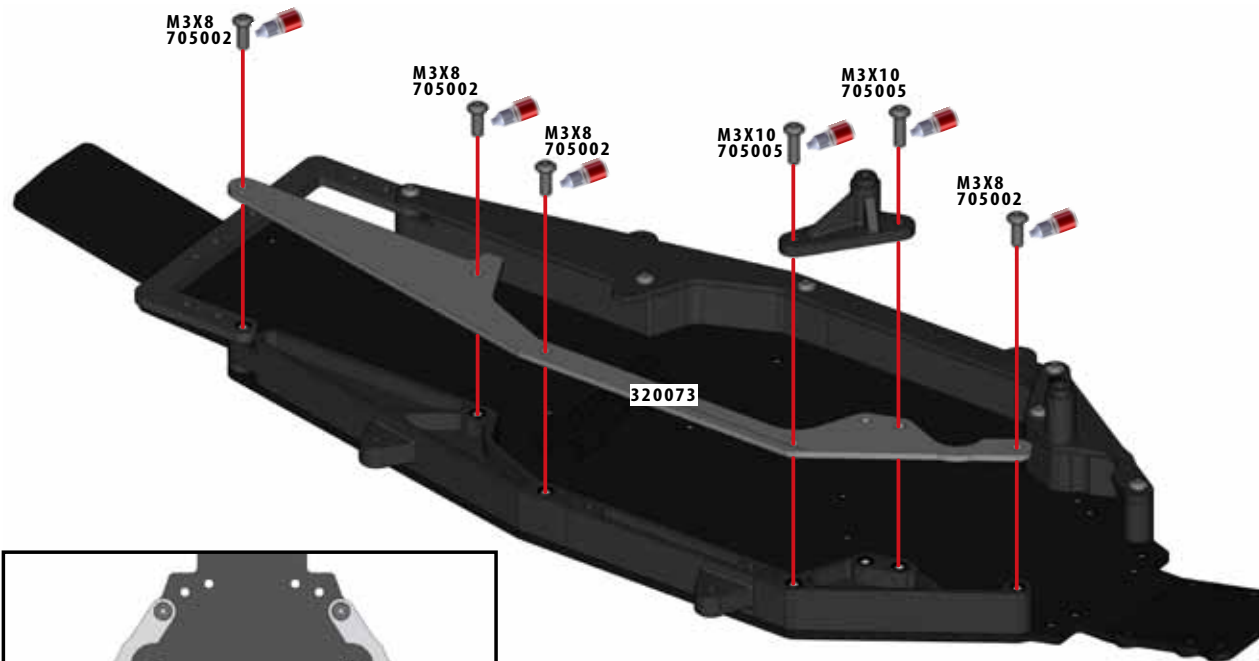
1:1



SH M3X8
705002x8



SH M3X10
705005x4



Thread Lock
390006

x2

8

BAG

E

1:1



SS M3X6
704006x4



SS M3X12
704003x1



SH M3X12
705004x1



SS M3X18
704001x2



Thread Lock
390006

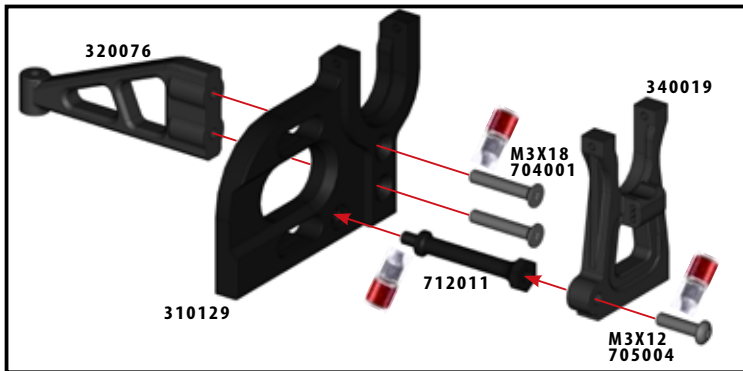
M3X12
704003

M3X6
704006

M3X6
704006

M3X6
704006

M3X6
704006



320076

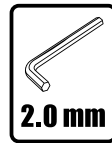
310129

340019

M3X18
704001

712011

M3X12
705004



2.0 mm

9

BAG

E

1:1



SS M3X8
704006x1



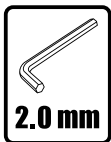
SS M3X10
704007x2



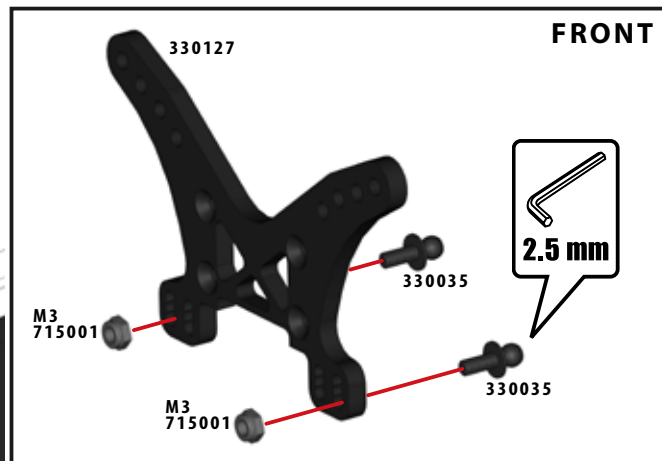
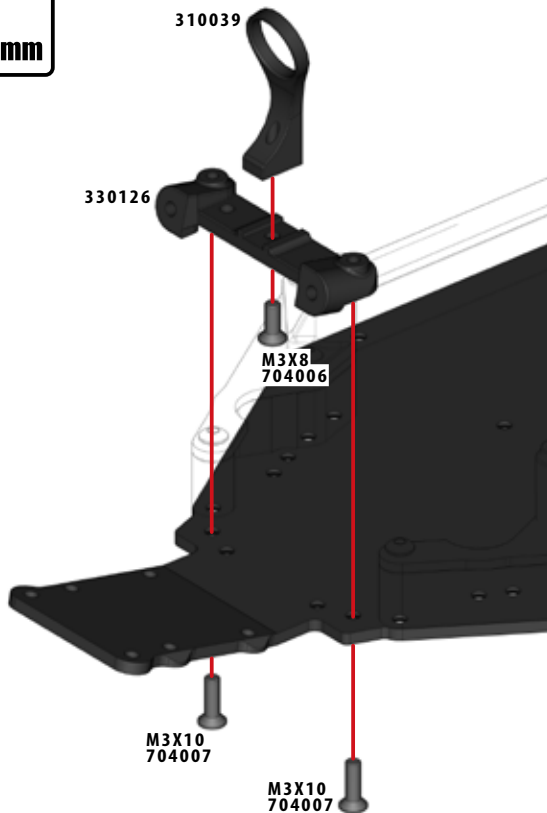
PIVOT-BALL C
330035x4



N M3 LOW
715001x4



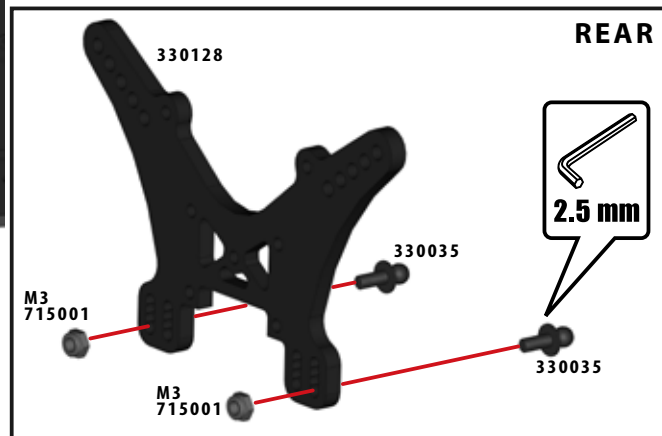
2.0 mm



FRONT



2.5 mm



REAR



2.5 mm

10

BAG

E

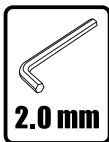
1:1



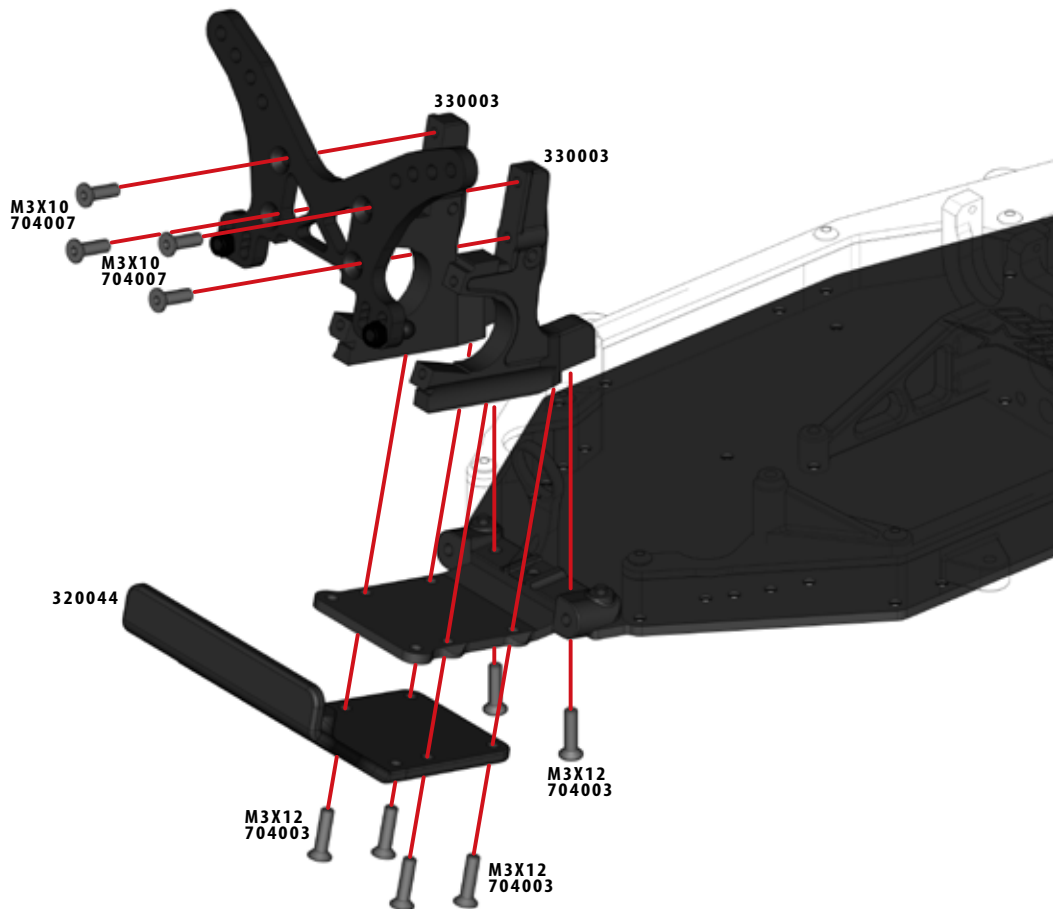
SS M3X10
704007x4



SS M3X12
704003x6



2.0 mm



11

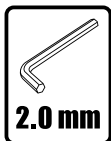
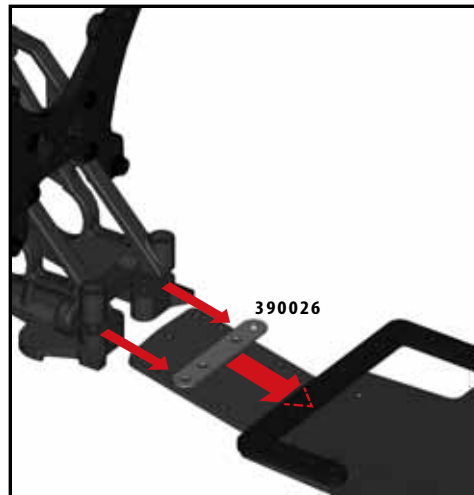
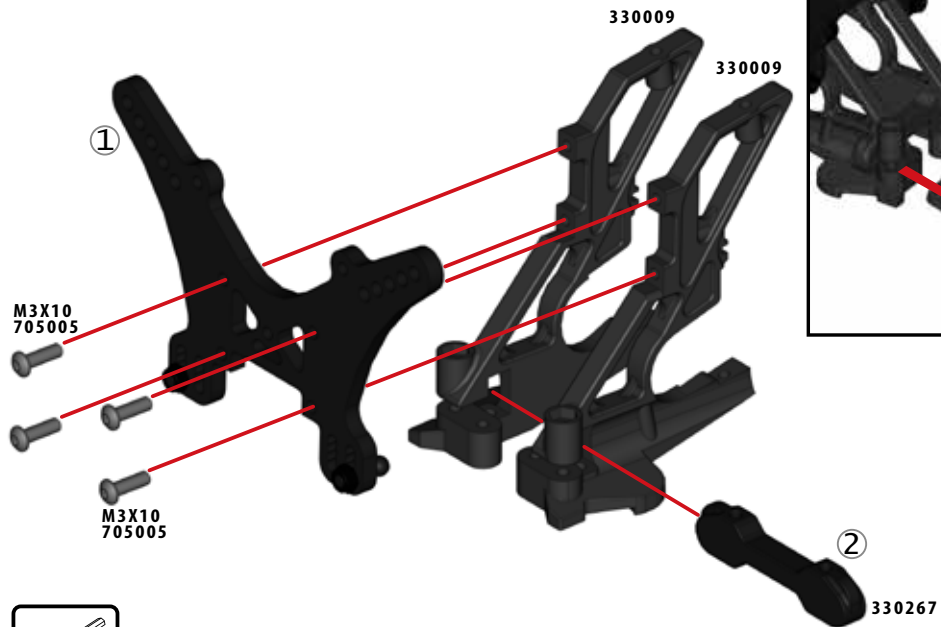
BAG

E

1:1



SH M3X10
705005x4



2.0 mm

BAG

E

1:1



N M3 LOW
715001x2



SH M3X8
705002x2



SH M3X12
705004x2

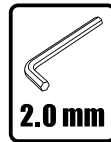
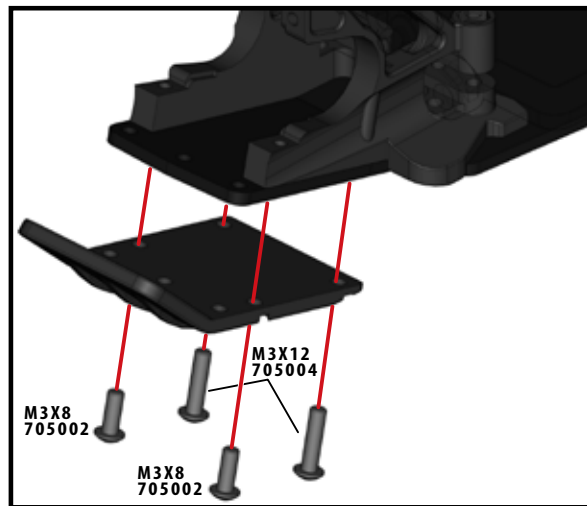
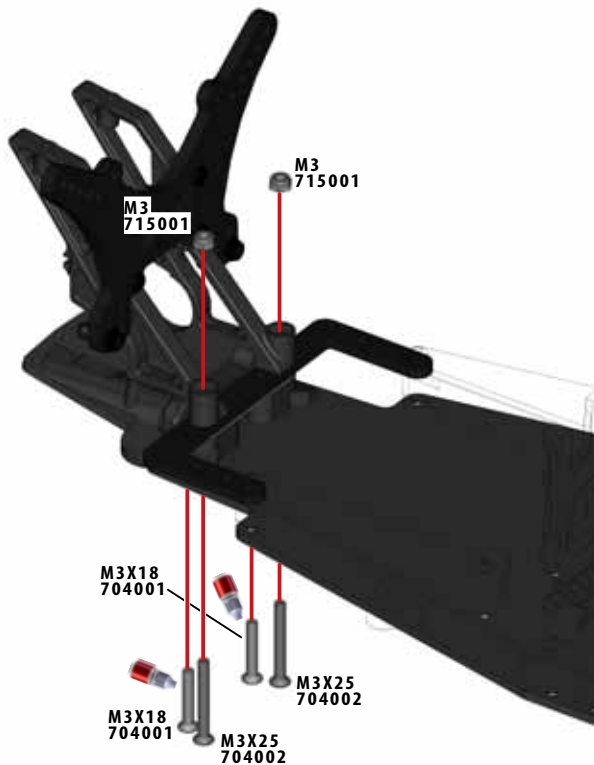


SS M3X18
704001x2

SS M3X25
704002x2



Thread Lock
390006



2.0 mm

13

BAG

F

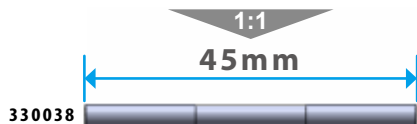
1:1



SS M3X10
704007x2



PIVOT BALL
A-ARM
330037x2



330038

330004

330037

330038

330134

320044

①

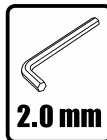
390026
3x7x1.5

M3X10
704007x2

②

M3X10
704007x2

330134



2.0 mm

14

BAG

F

1:1



S 3X6X0.5
709007x2

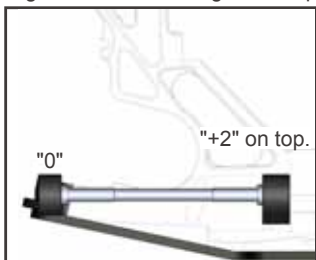


SH M3X8
705002x1

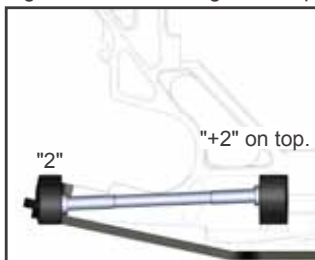


PIVOT BALL
A-ARM
330037x2

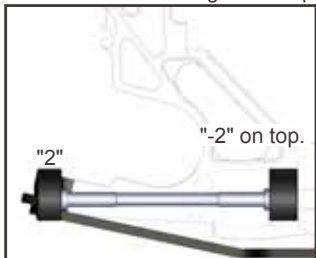
Higher Roll-Center 0 degree kick-up



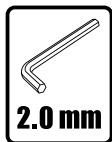
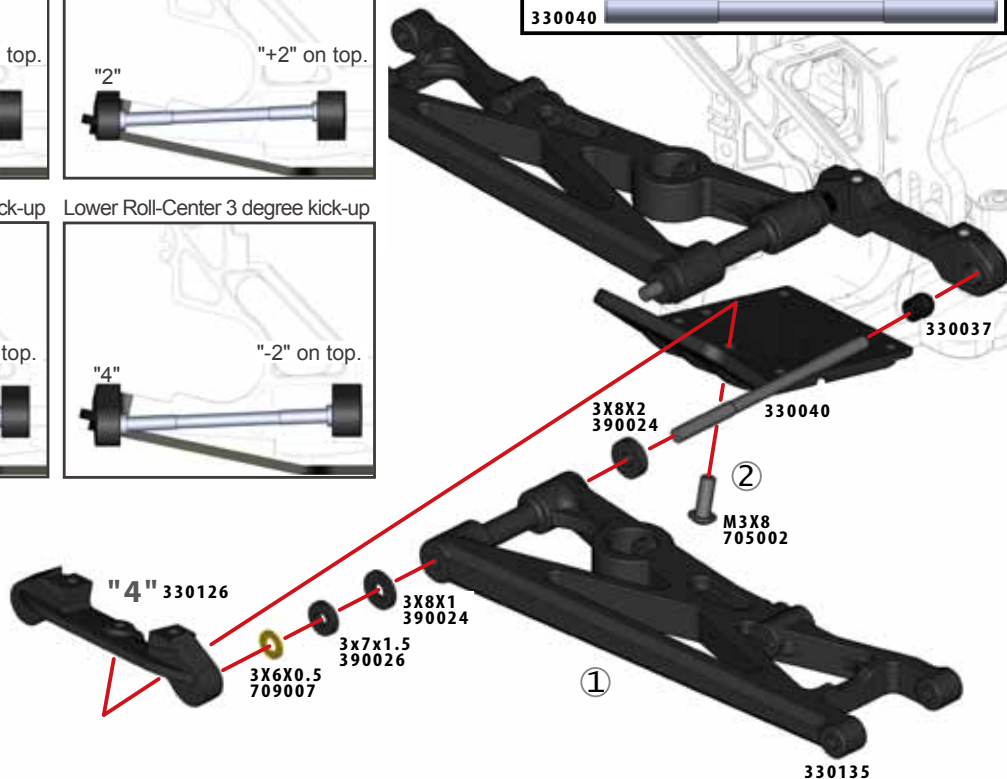
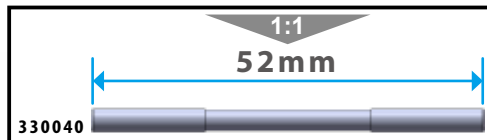
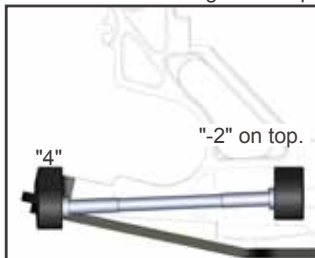
Higher Roll-Center 3 degree kick-up



Lower Roll-Center 0 degree kick-up



Lower Roll-Center 3 degree kick-up



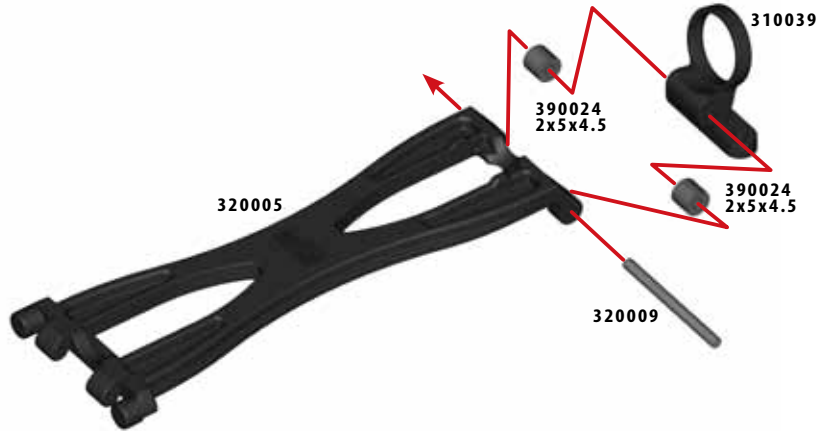
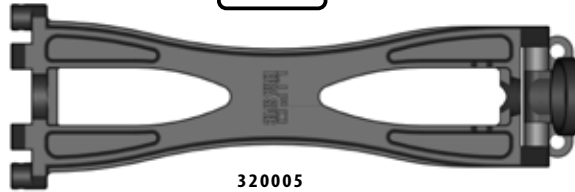
DESC410R

15

BAG

F

1:1



16

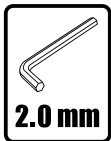
BAG

F

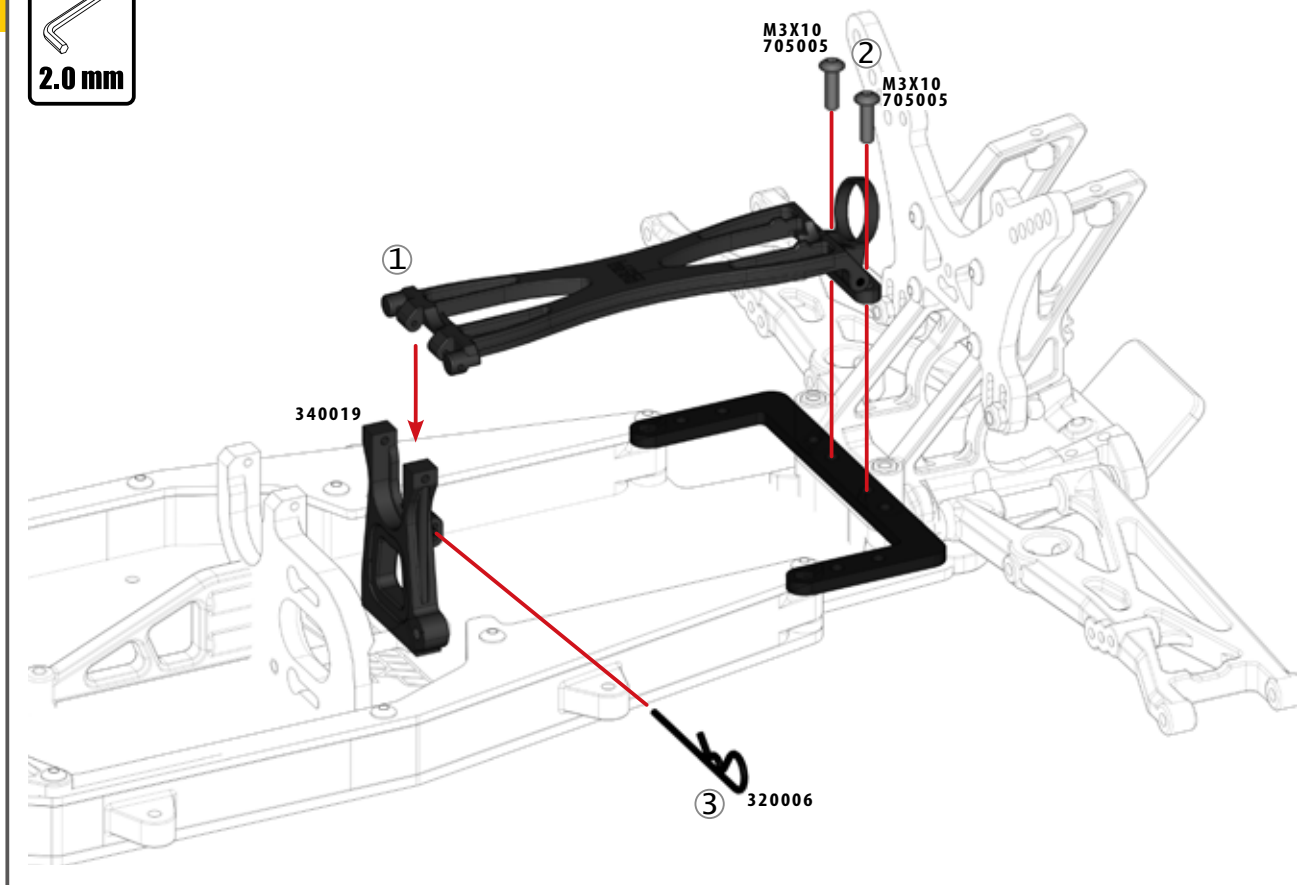
1:1



SH M3X10
705005x2



2.0 mm



BAG

G

1:1



S 3X6X0.5
709007x1



S 4X6X0.3
709010x2



BB 4X7X2.5
601001x4



SS M3X6
704004x1



SH M3X8
705002x2



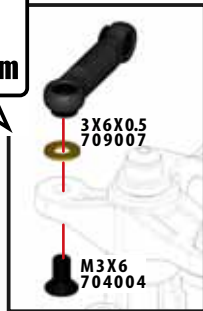
PIVOT BALL-A
330033x2



Thread Lock
390006

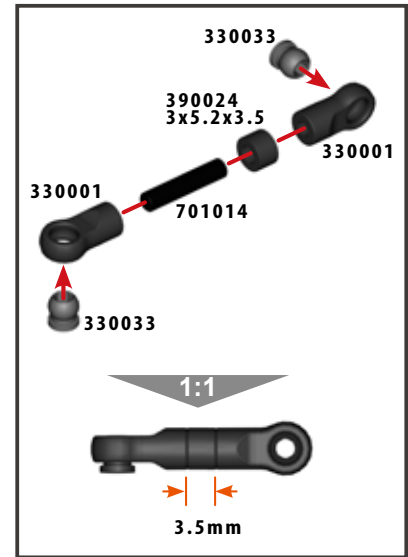
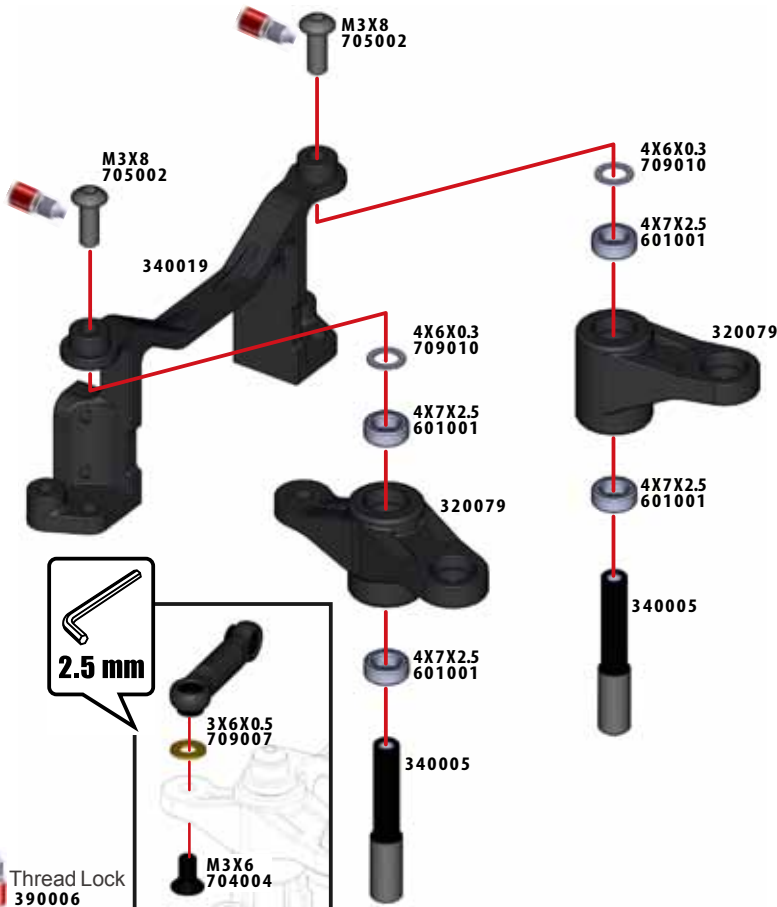


2.5 mm



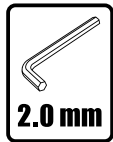
3X6X0.5
709007

M3X6
704004



1:1

3.5 mm



2.0 mm

BAG

G

1:1



3X5X0.1
709018x2



BB 3X6X2.5
602001x2



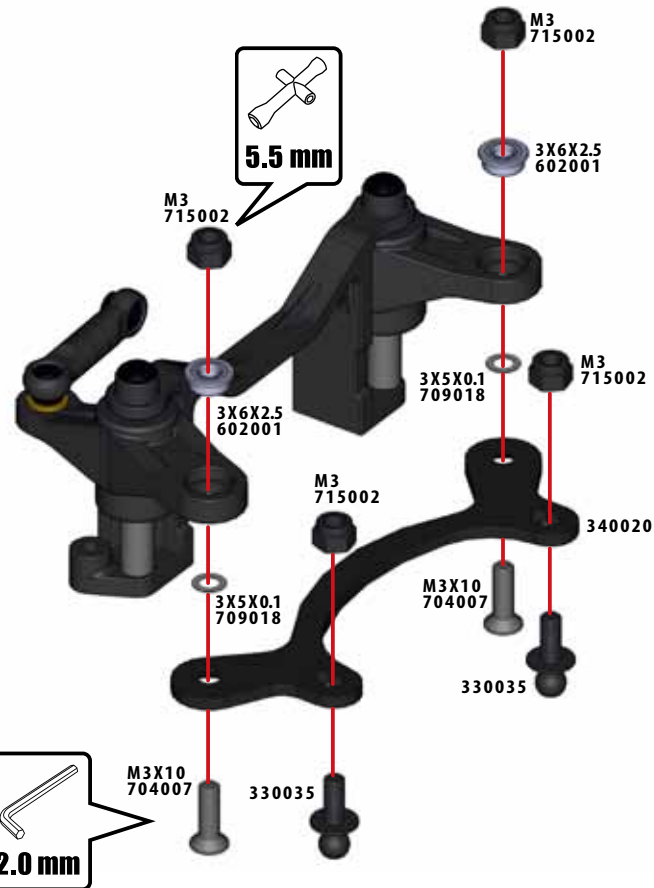
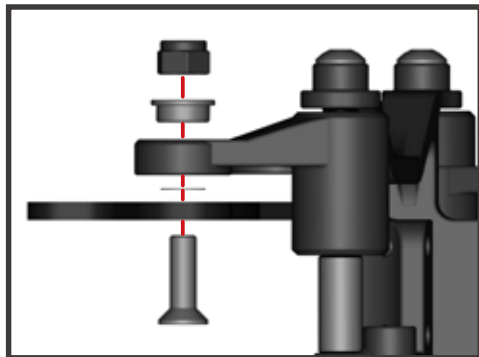
PIVOT BALL C
330035x2



SS M3X10
704007x2



N M3HIGH
715002x4



19

BAG

G

1:1



5 3X6X0.5
709007x4



SS M3X8
704006x2



SS M3X10
704007x2



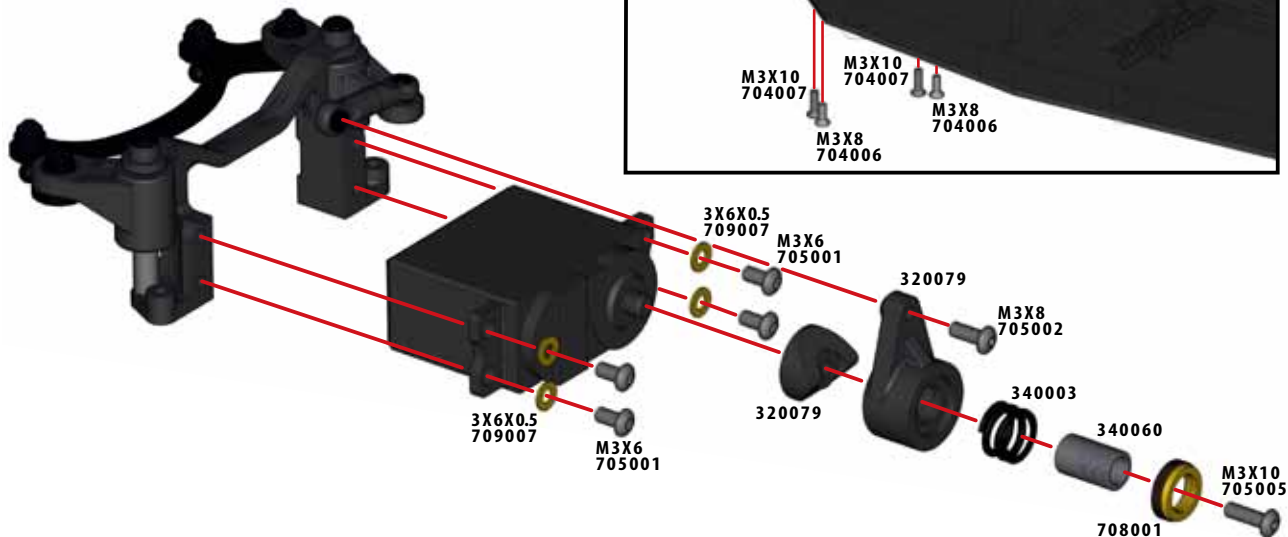
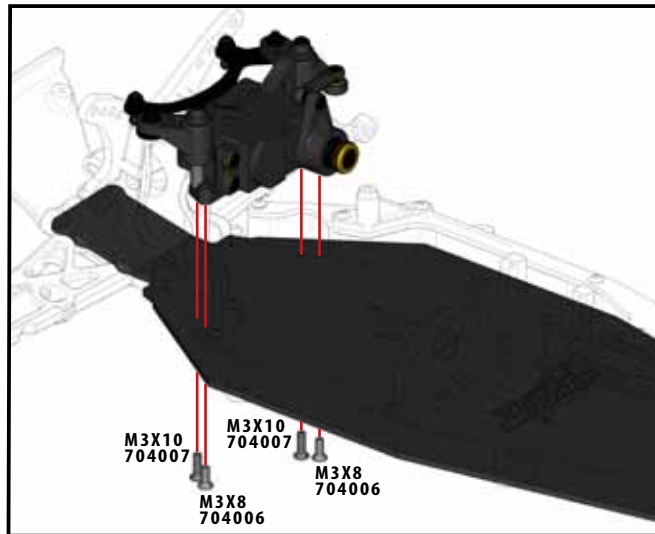
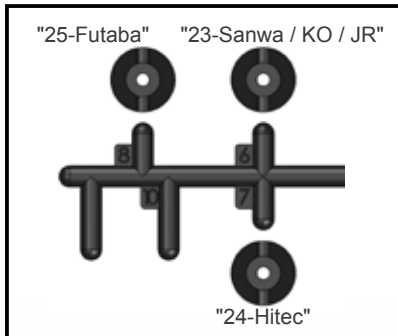
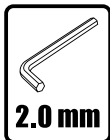
SH M3X6
705001x4



SH M3X8
705002x1



SH M3X10
705005x1



20

BAG

G

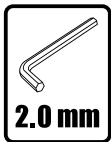
1:1



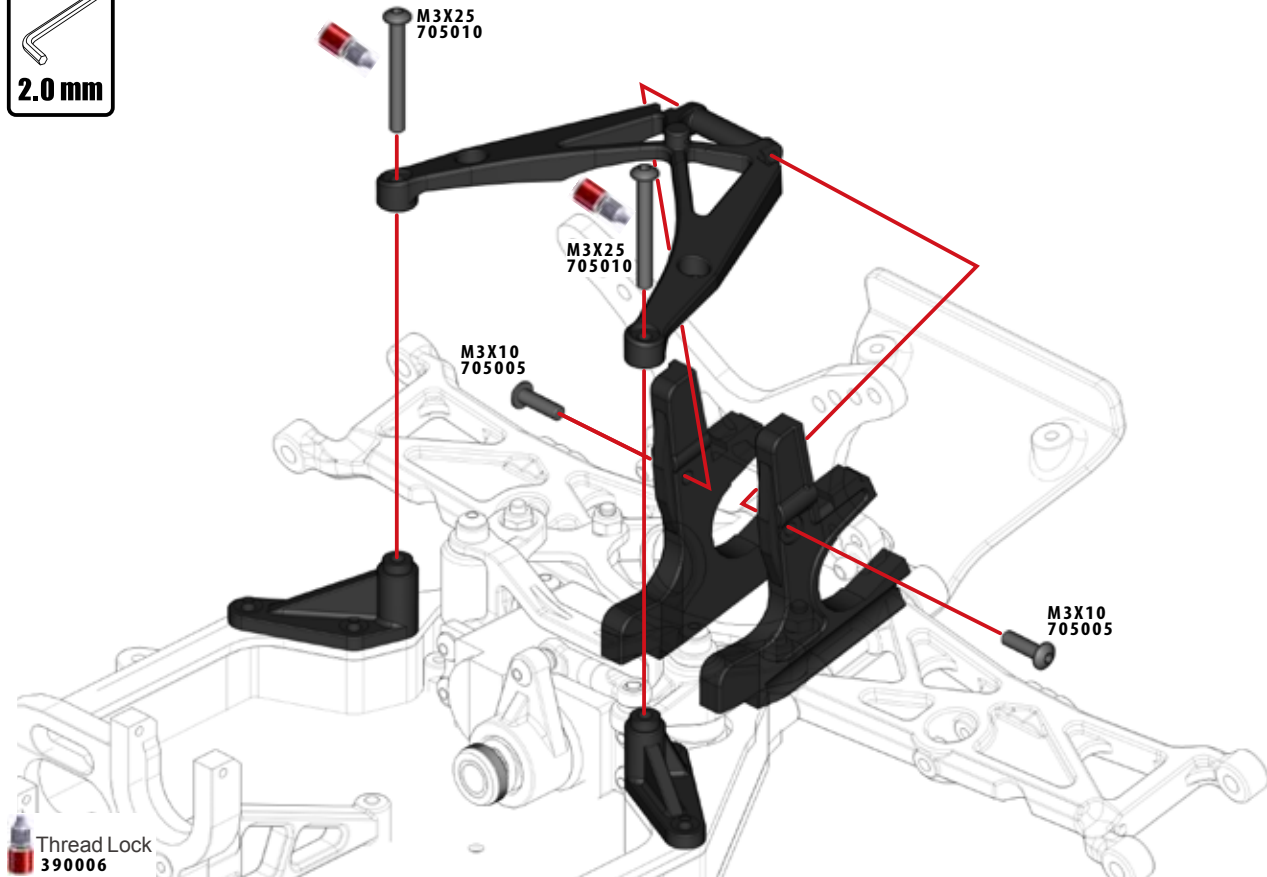
SH M3X10
705005x2



SH M3X25
705010x2



2.0 mm



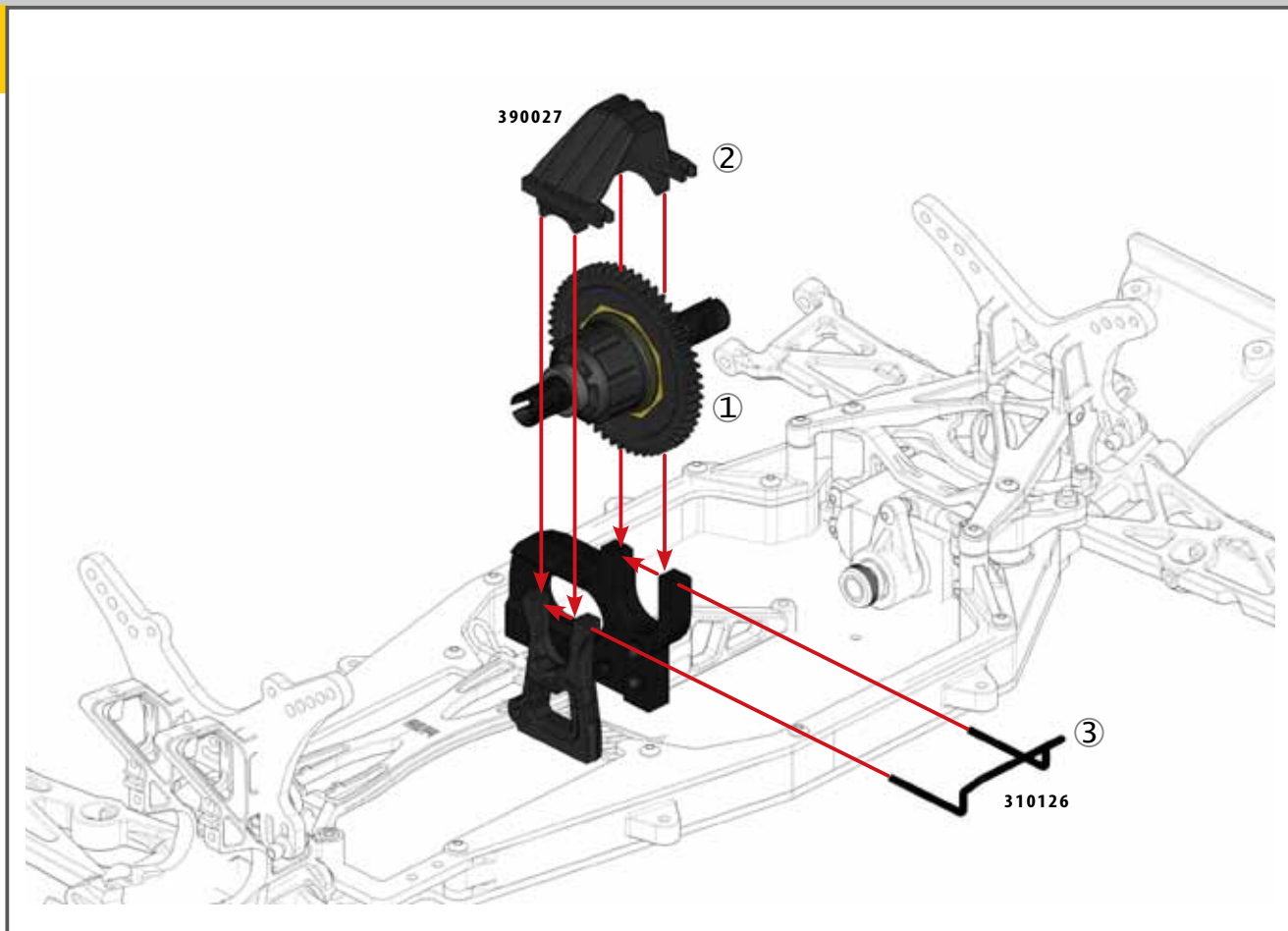
Thread Lock
390006

21

BAG

G

1:1

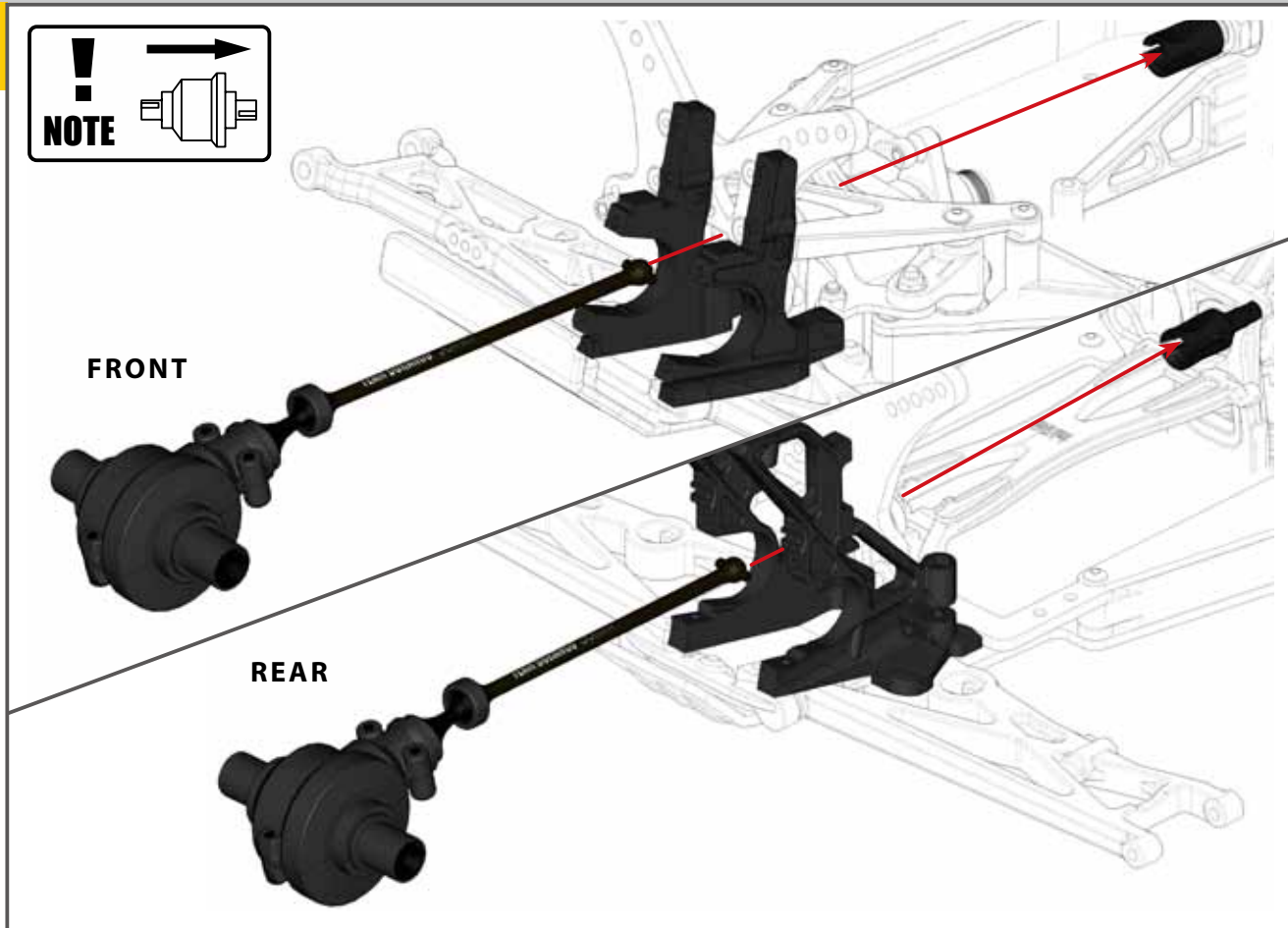
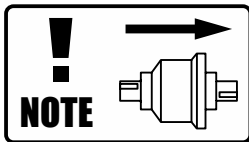


22

BAG

G

1:1



23

BAG

G

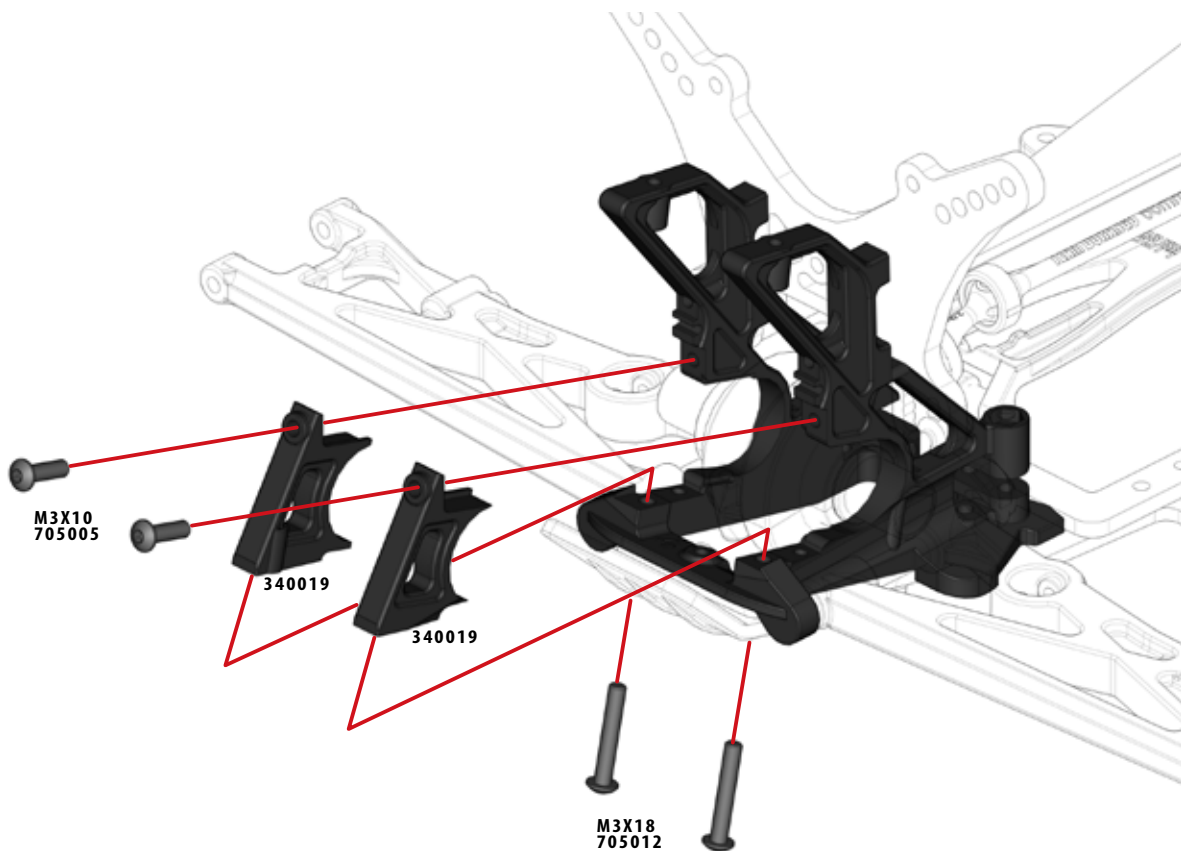
1:1



SH M3X10
705005x2



SH M3X18
705012x2



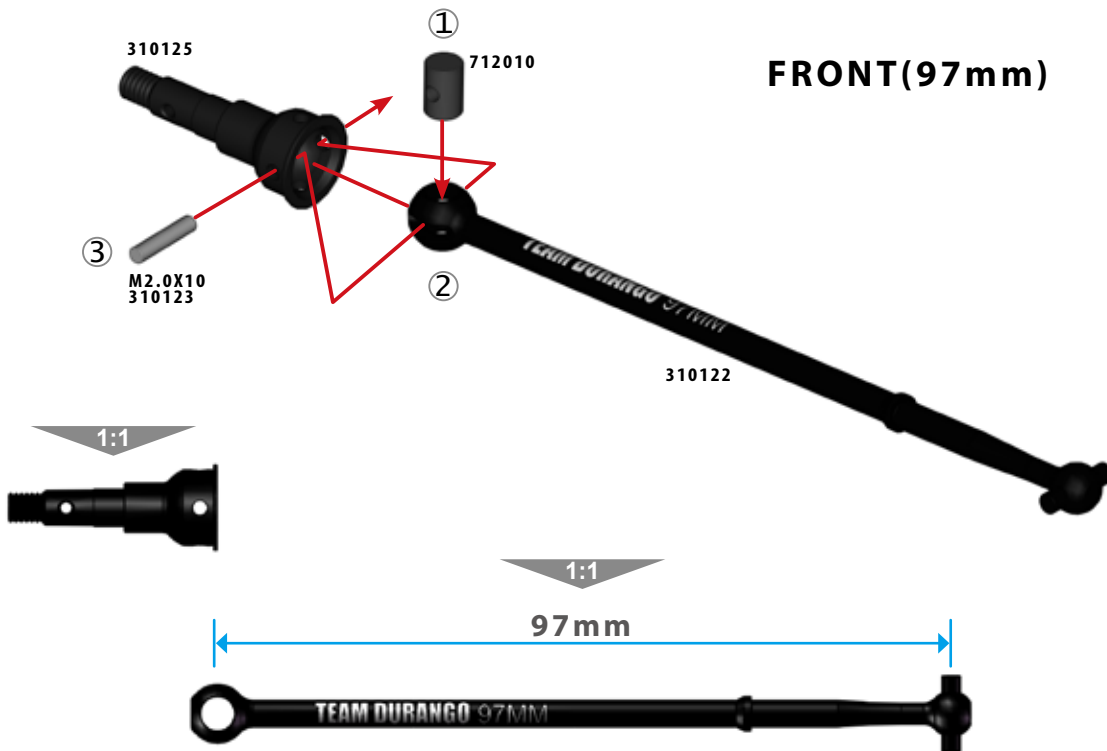
24

BAG



1:1

PIN M2.0X10
310123x2



FRONT(97mm)

x2

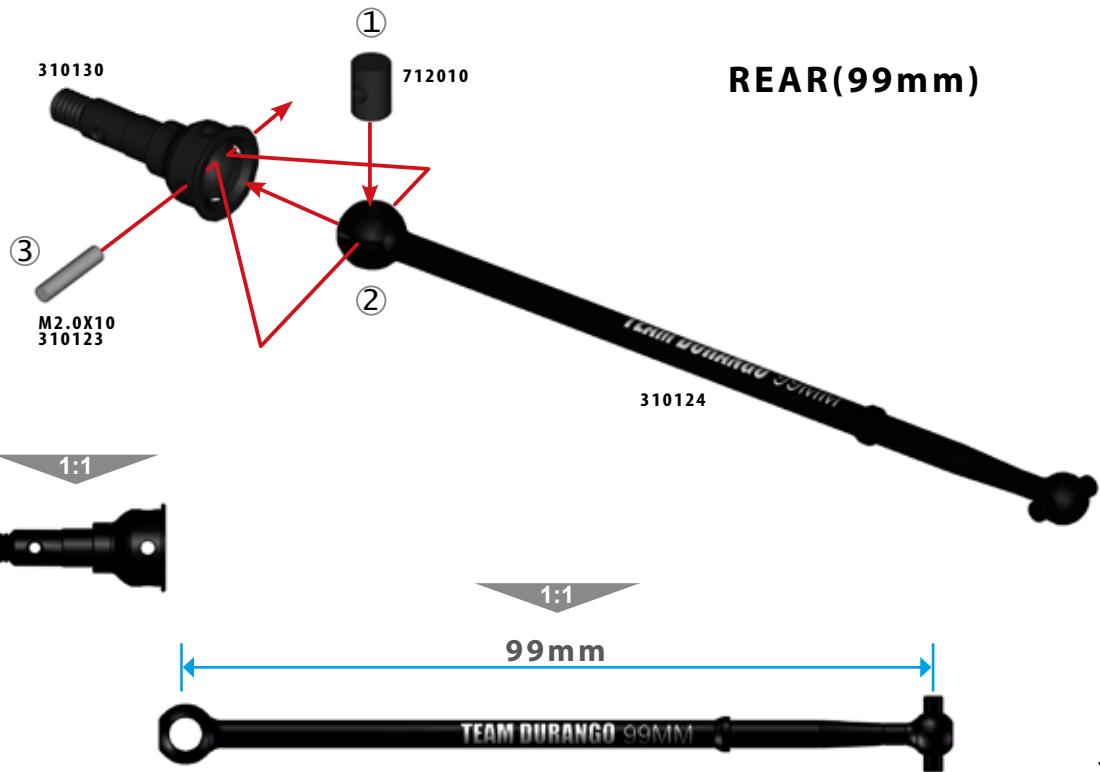
25

BAG



1:1

PIN M2.0X10
310123x2



x2

26

BAG



1:1



PIN M1.7X15
310135x2



SH M3X12
705004x4



PIVOT BALL C
330035x4



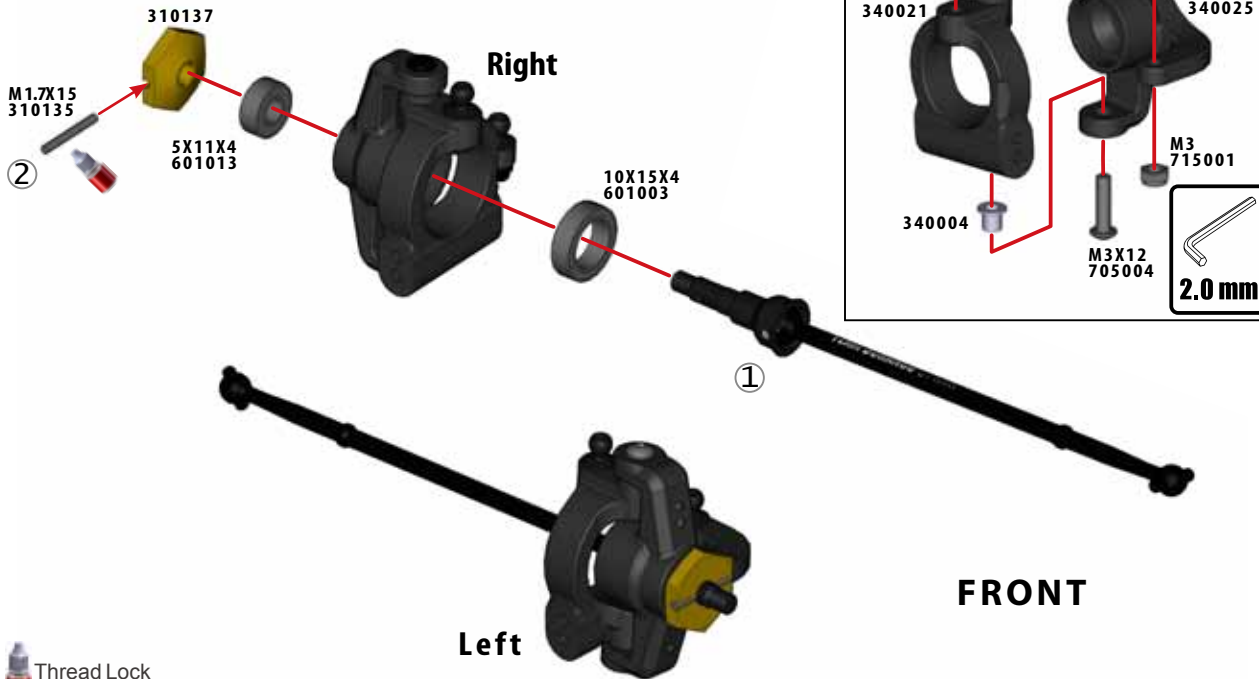
BB 5X11X4
601013x2



BB 10X15X4
601003x2



N M3 LOW
715001x2



M1.7X15
310135

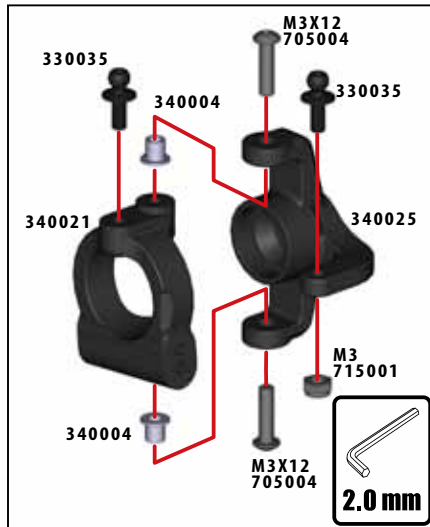
310137



5X11X4
601013



10X15X4
601003



Thread Lock
390006

27

BAG



1:1



PIN M1.7X15
310135x2



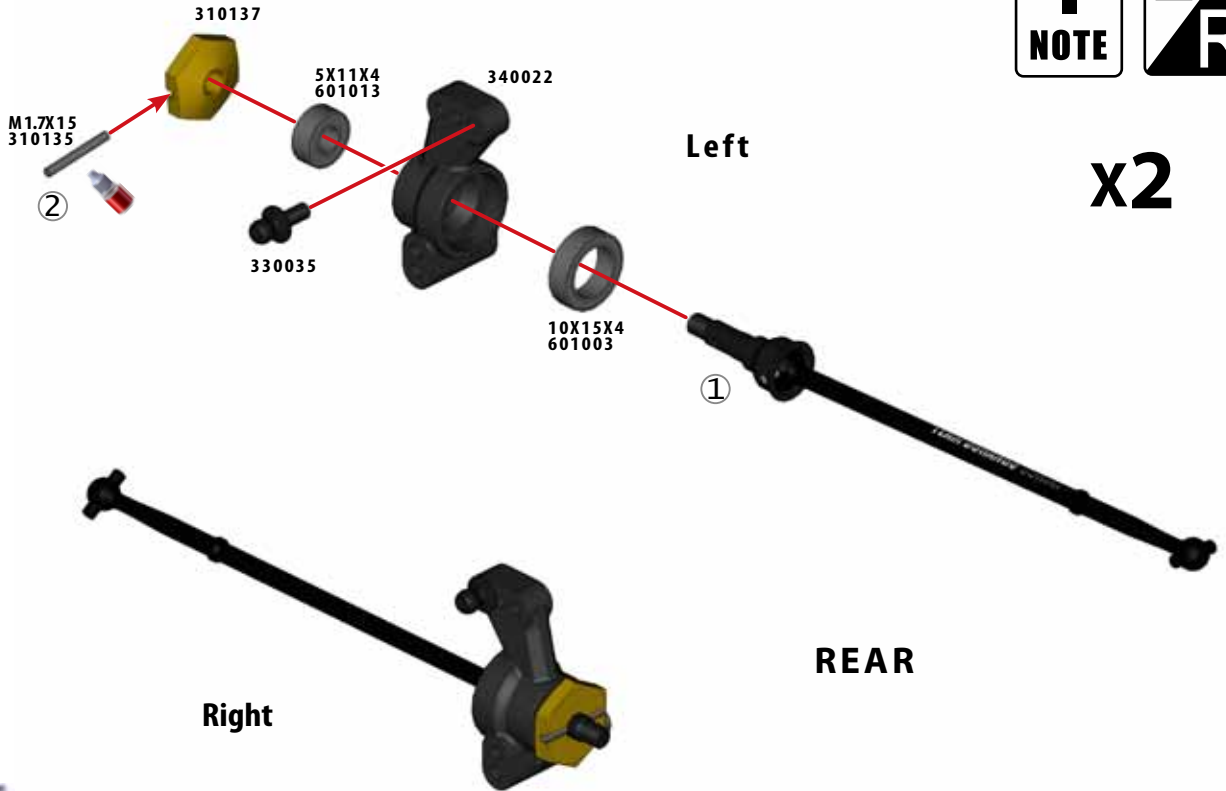
BB 5X11X4
601013x2



BB 10X15X4
601003x2



PIVOT BALL C
330035x2



Thread Lock
390006

28

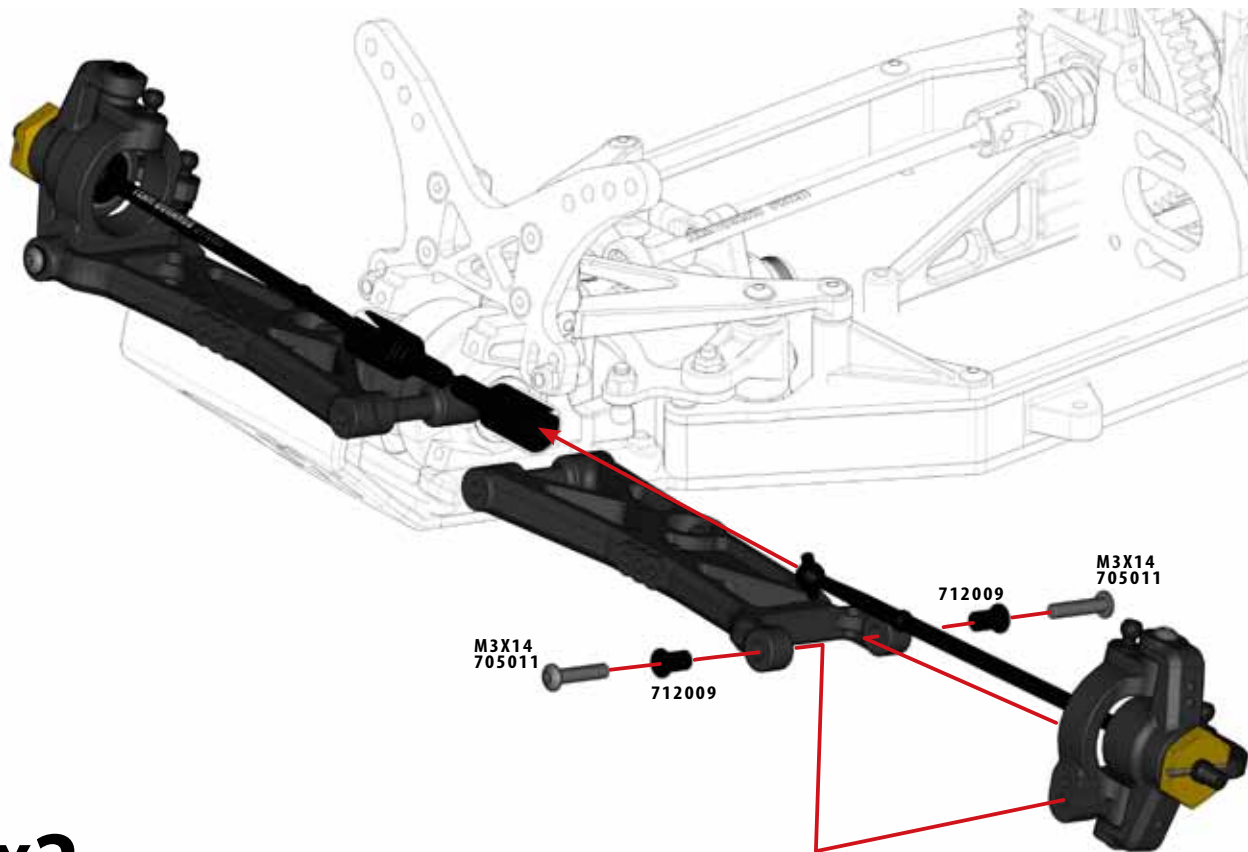
BAG



1:1



SS M3X14
705011x4



x2

29

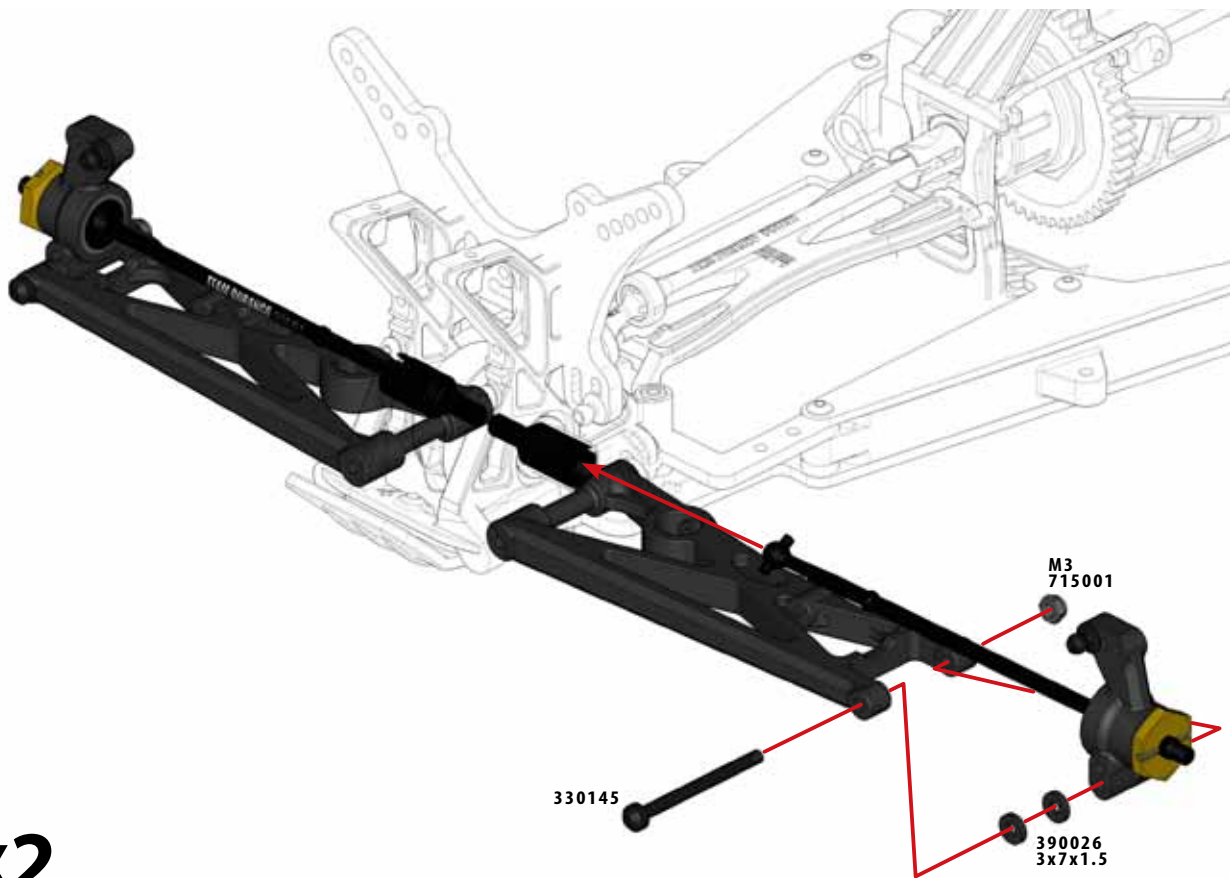
BAG



1:1



N M3 HIGH
715001x2



x2

.42.

DESC410R



30

BAG

1:1

330001



330158



330001



FRONT CAMBER LINK

35mm



X1

1:1

35mm



X1

1:1

STEERING

41.5mm



X2

1:1

REAR CAMBER LINK

43mm



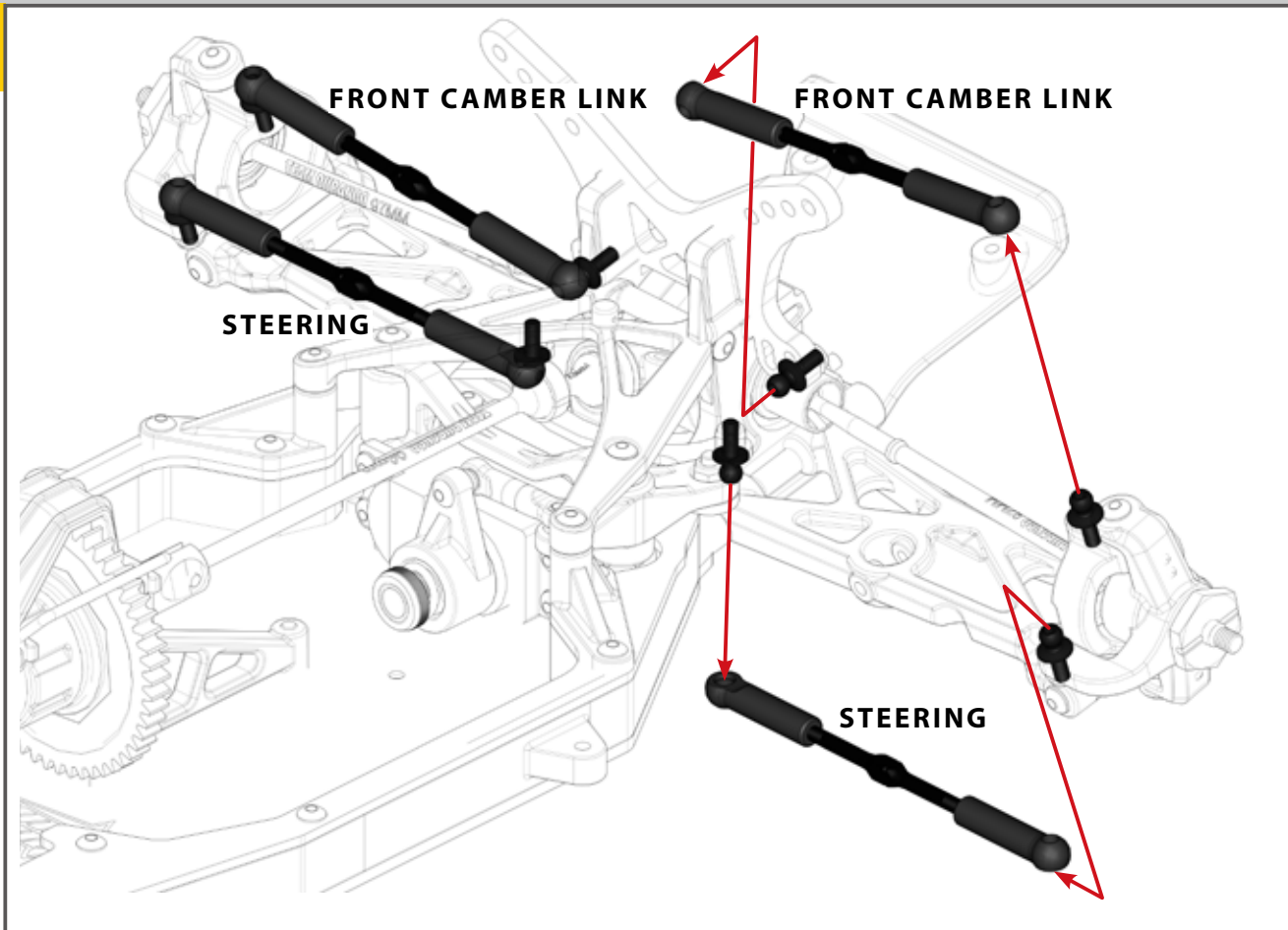
X2

1:1

31

BAG

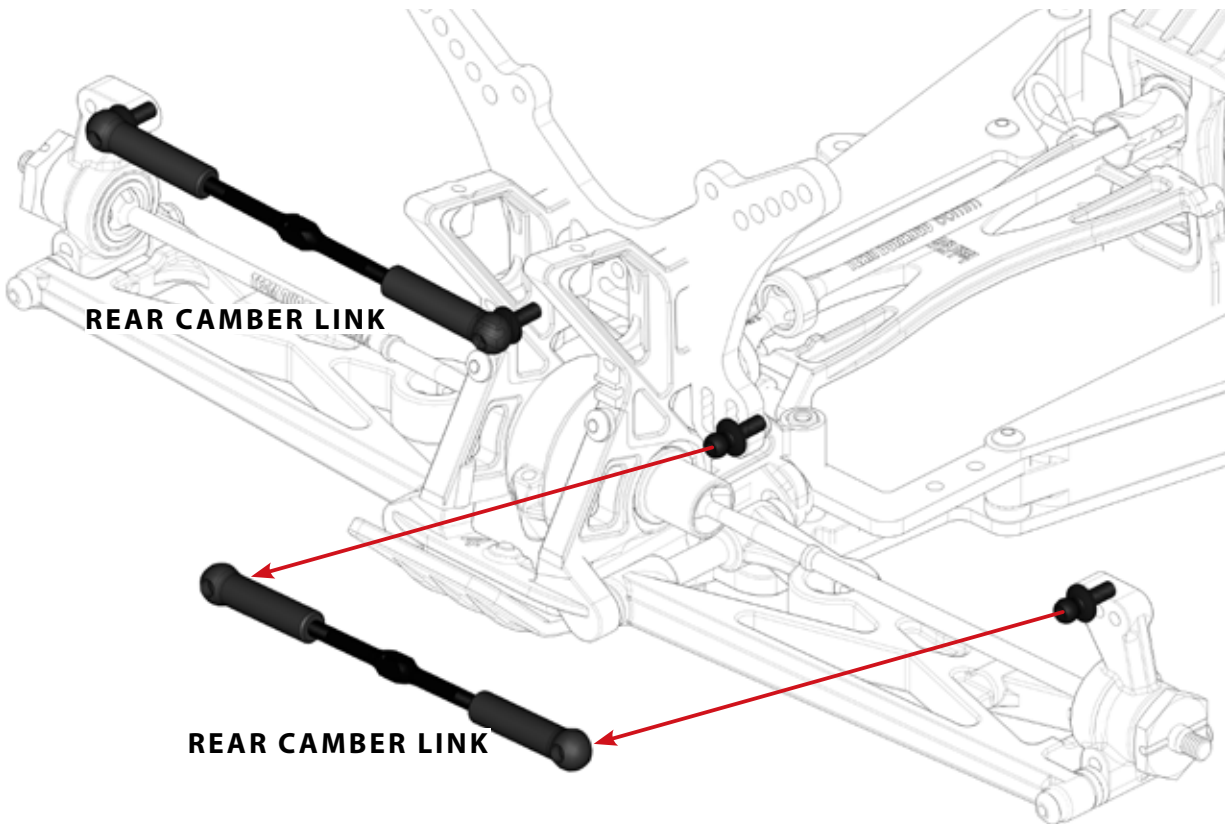
1:1



32

BAG

1:1



BAG



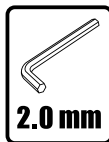
1:1



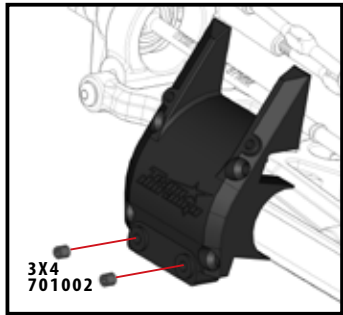
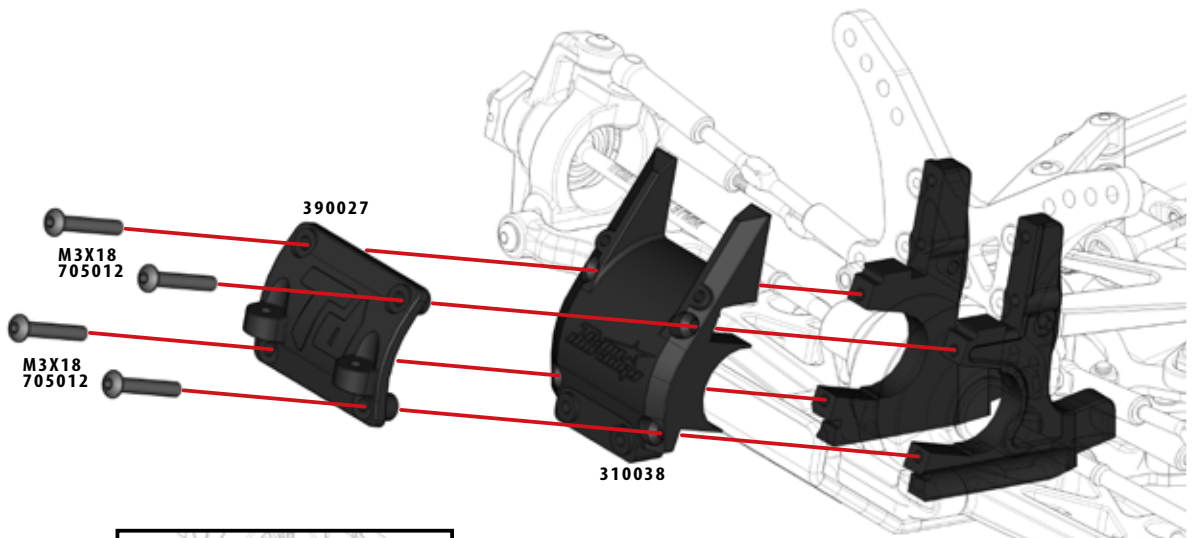
SH 3X4
701002x2



SH M3X18
705012x4



2.0 mm



34

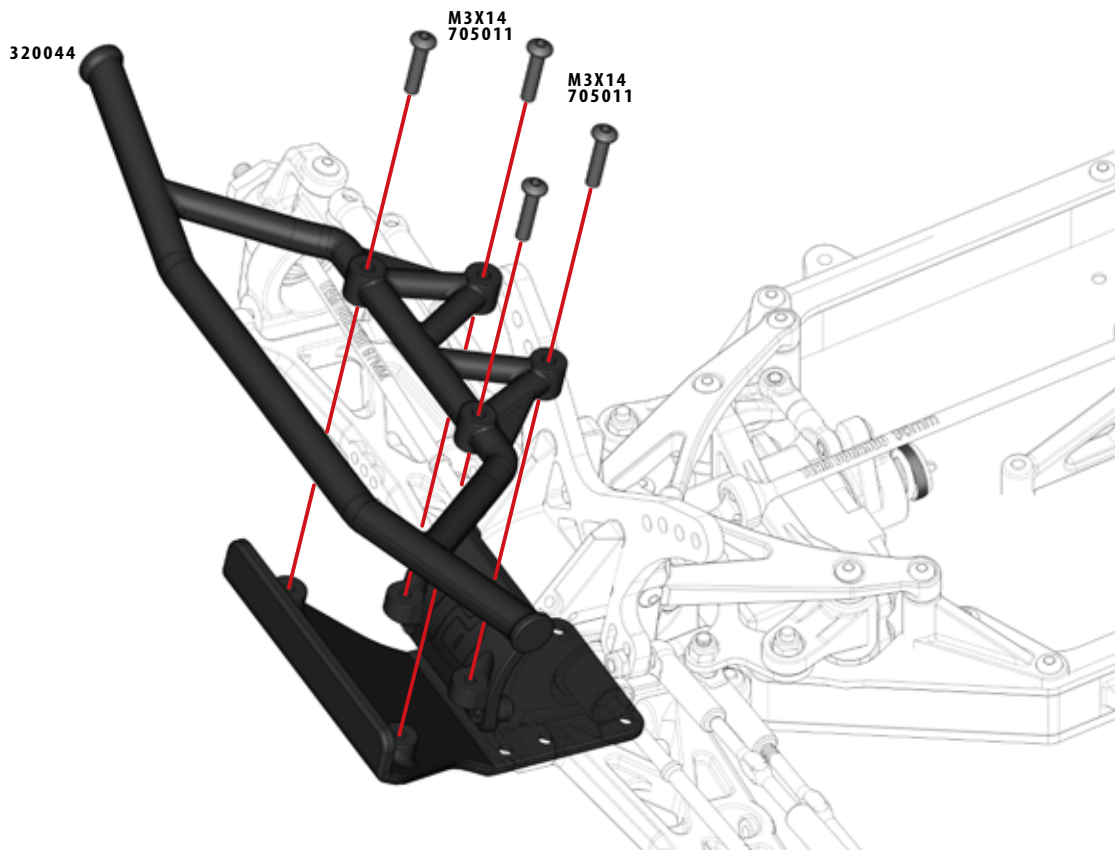
BAG



1:1



SS M3X14
705011x4



35

BAG



1:1



S 2.6X5X0.5
709009x4



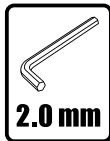
O 2.8X1.9
330030x8



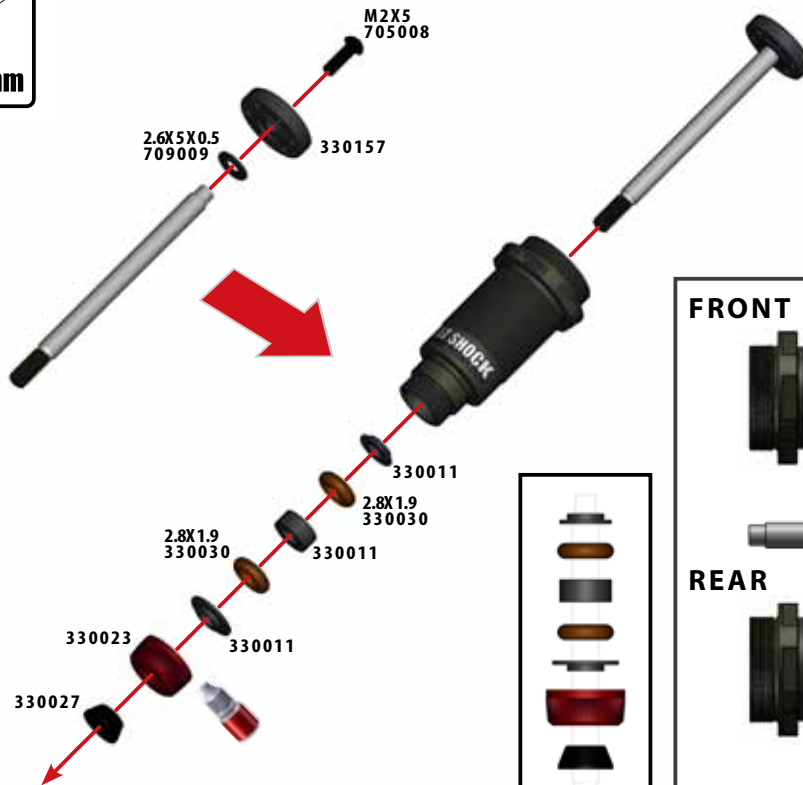
SH M2X5
705008x4



330157x4



2.0 mm



Thread Lock
390006

Pistons

6X1.3
330157



FRONT

1:1



330154x2



330042x2

REAR



330155x2



330043x2



36

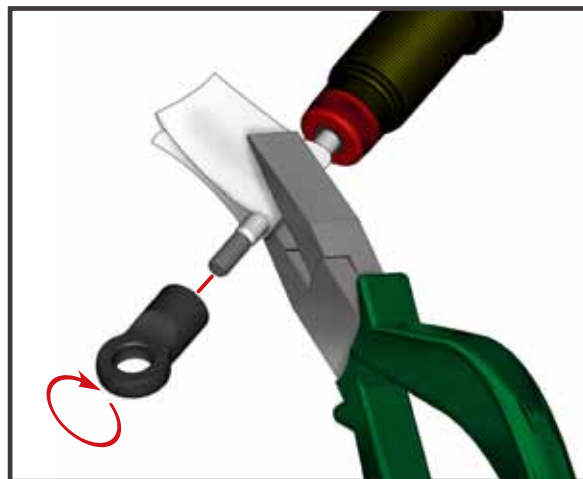
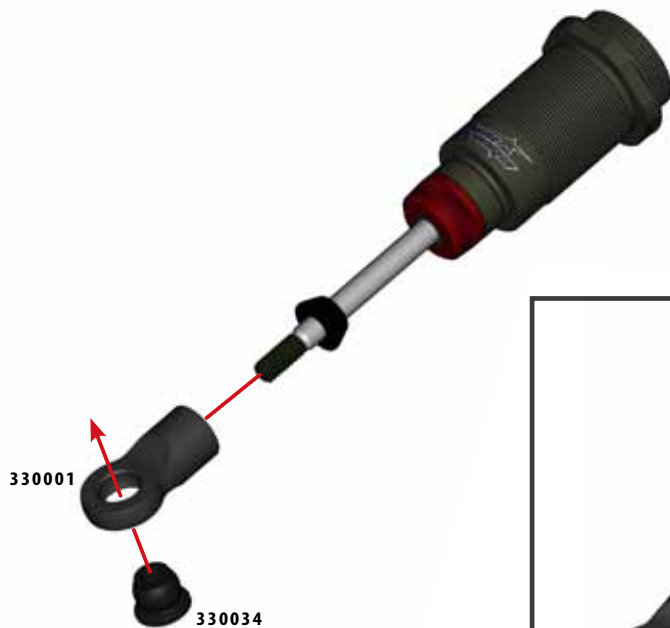
BAG



1:1



PIVOT BALL-B
330034x4



BAG



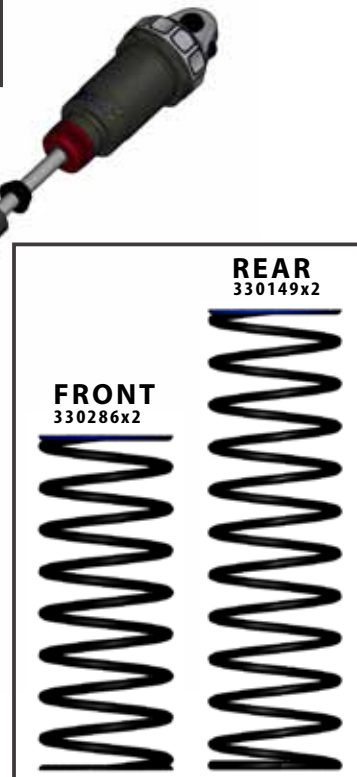
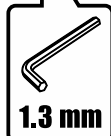
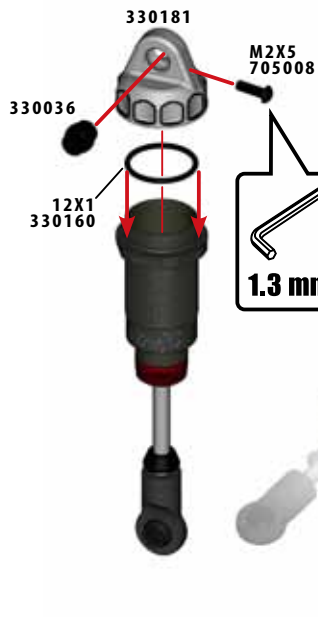
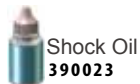
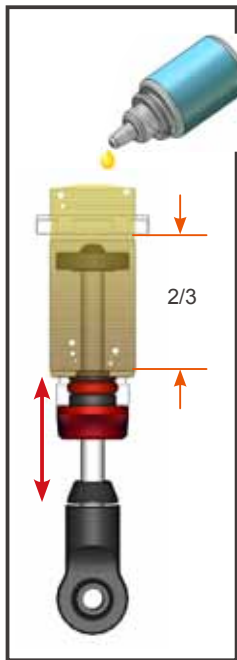
1:1

BH M2X5
705008x4

BALL
330036x4

O 12X1
330160x4

O 13.5X1.5
330162x4



38

BAG



1:1

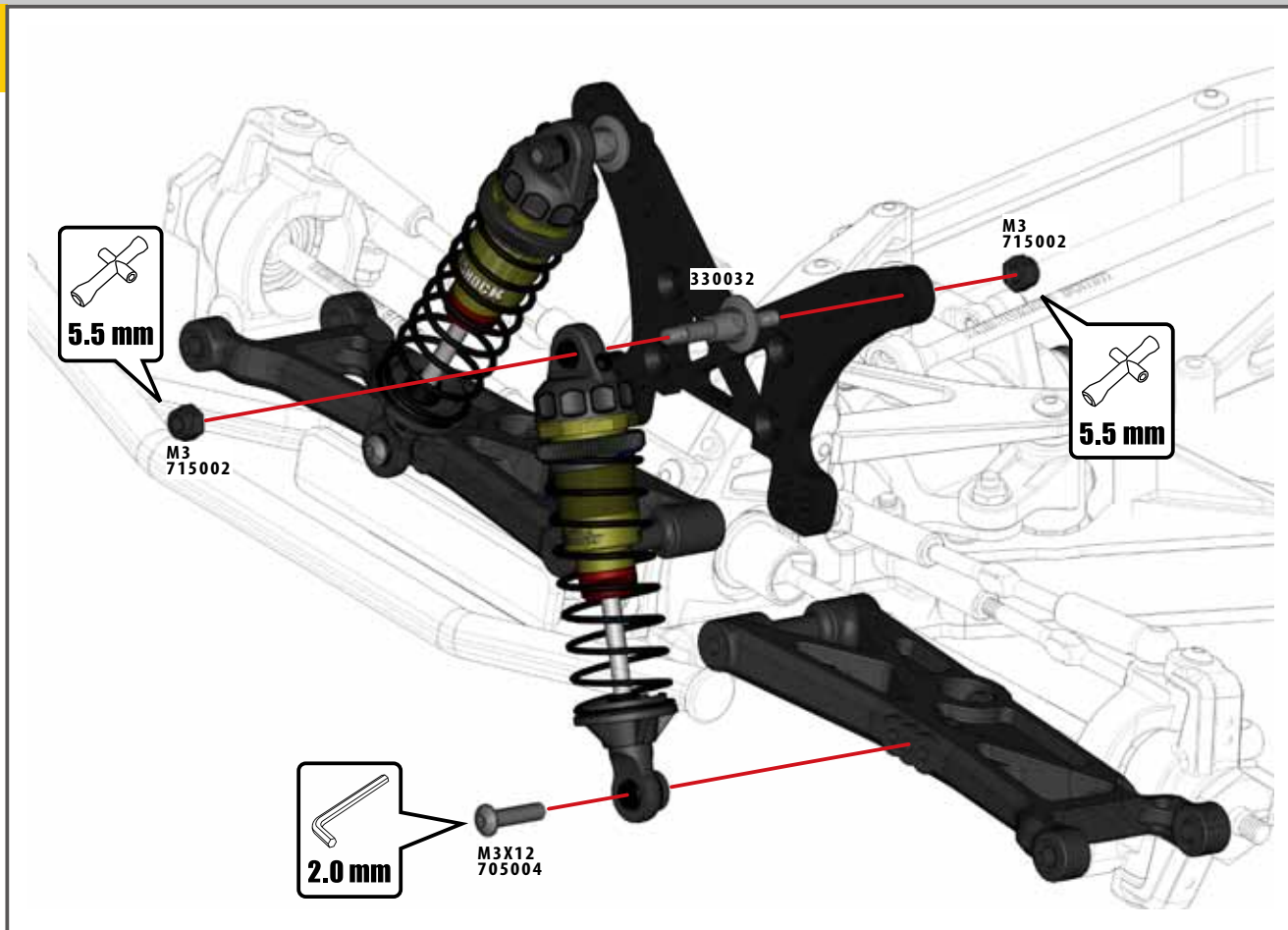
N M3 HIGH
715002x4



SH M3X12
705004x2



M3X25
330032x2



.51.

DESC410R

Team Durango

39

BAG

J

1:1



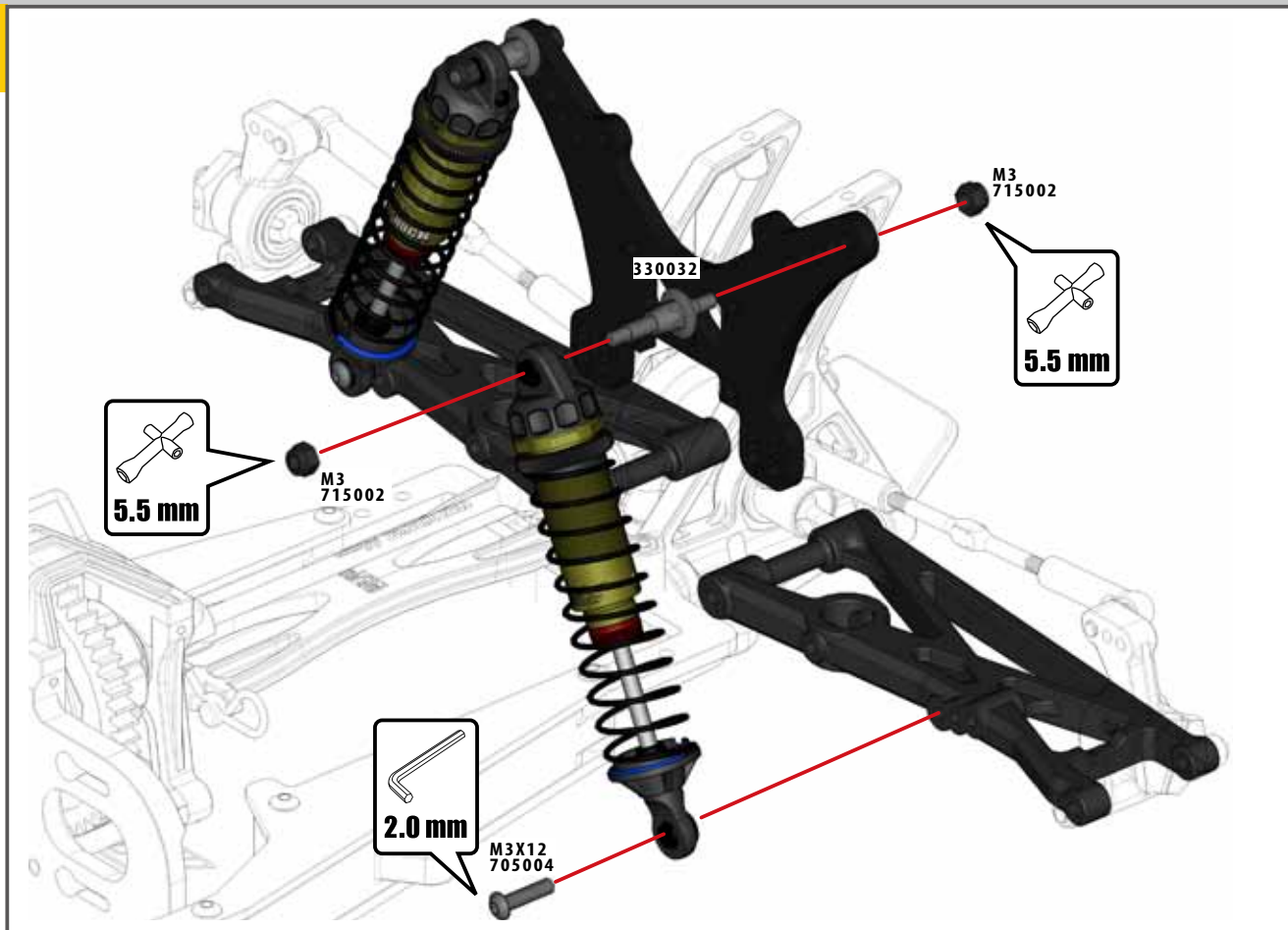
N M3 HIGH
715002x4



SH M3X12
705004x2



M3X25
330032x2



40

BAG

K

1:1



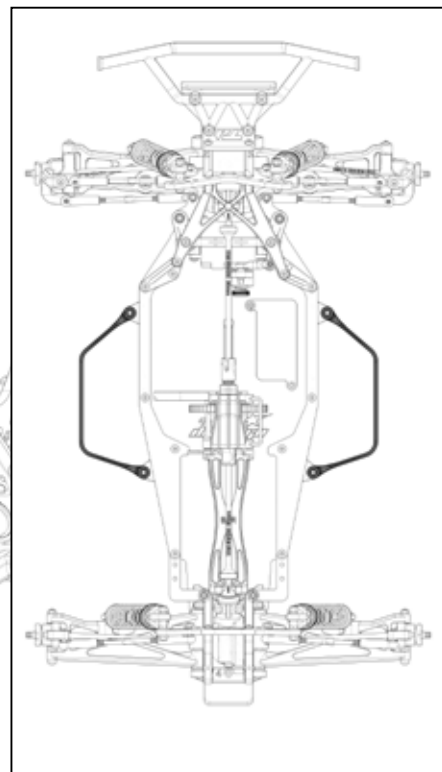
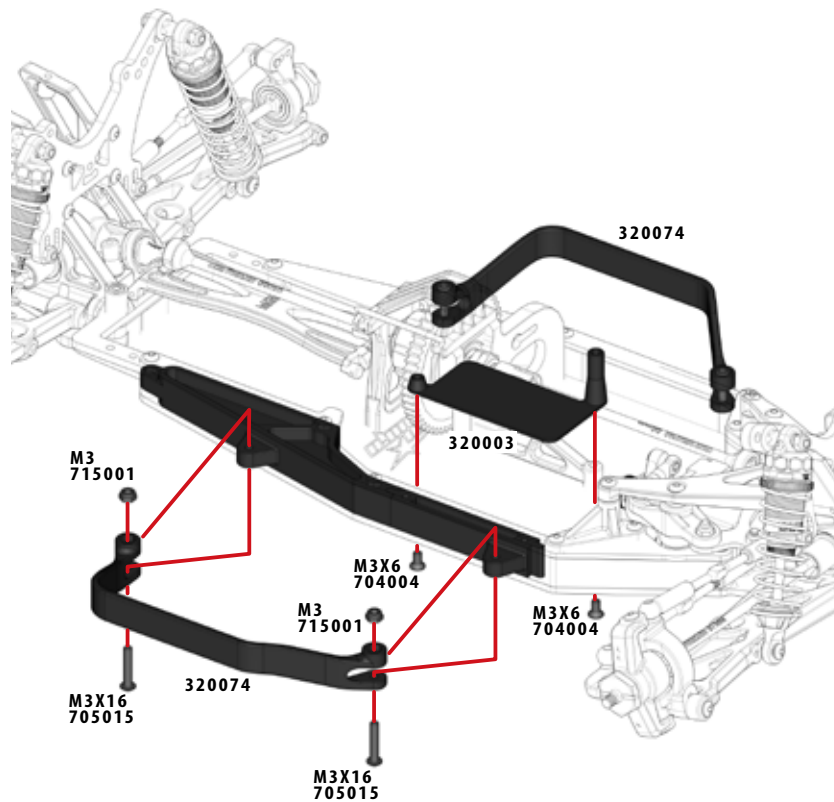
SS M3X6
704004x2



N M3 HIGH
715001x4



SH M3X16
705015x4

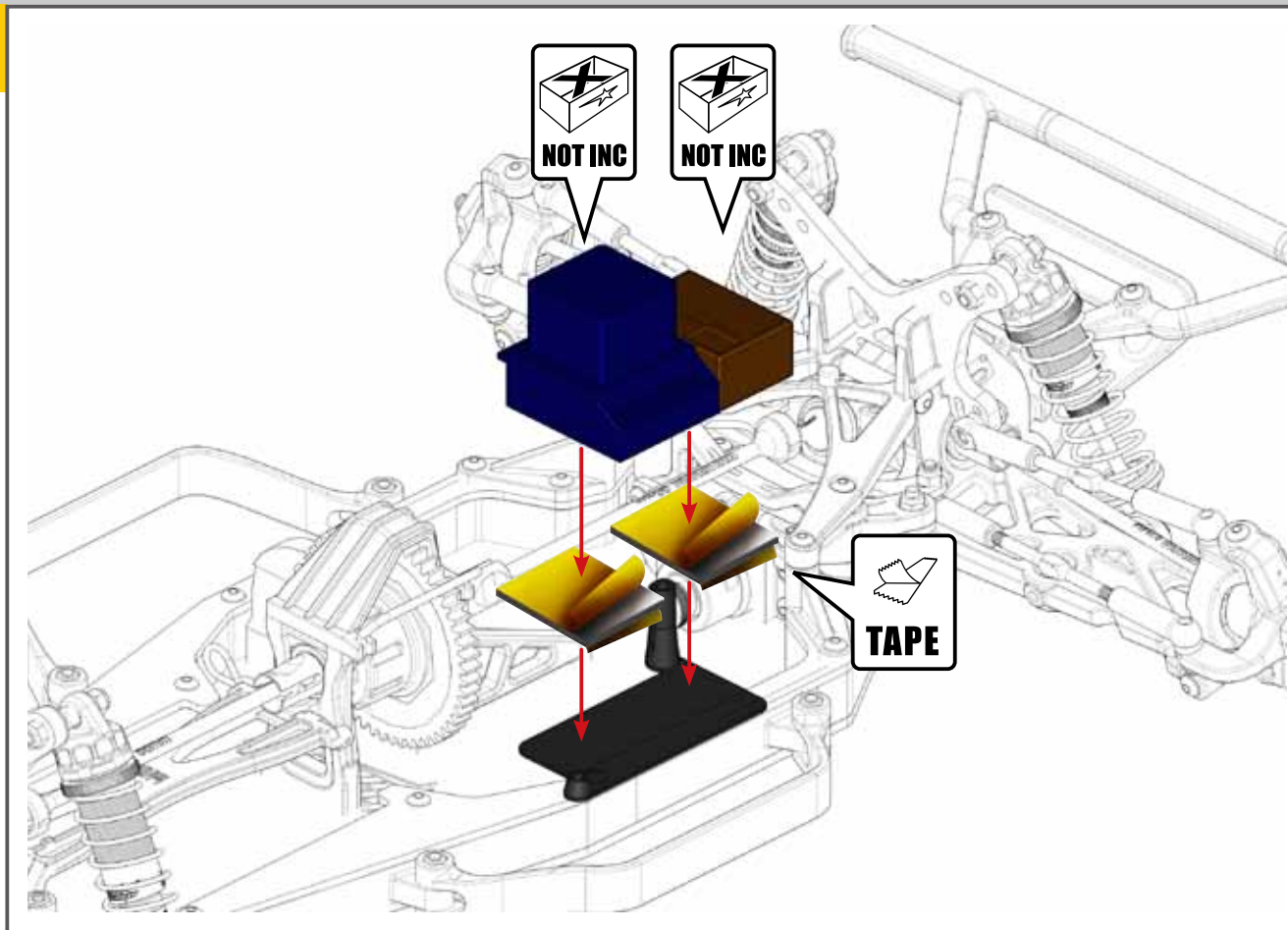


41

BAG

K

1:1



42

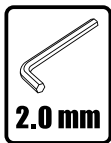
BAG

K

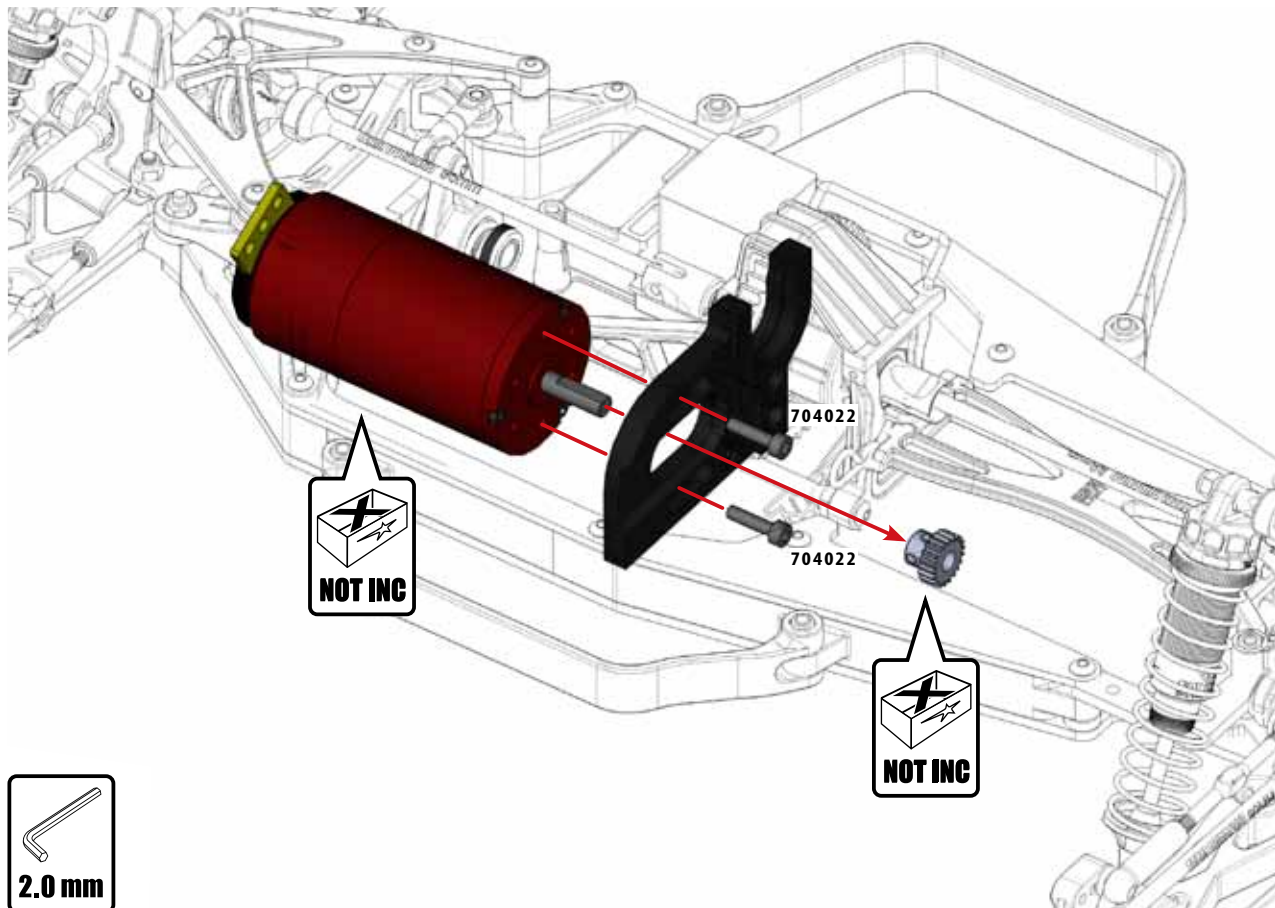
1:1



SCH M3X12
704022x2



2.0 mm



43

BAG

K

1:1

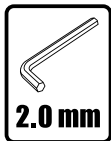
PIN M1.5X10
320049x4



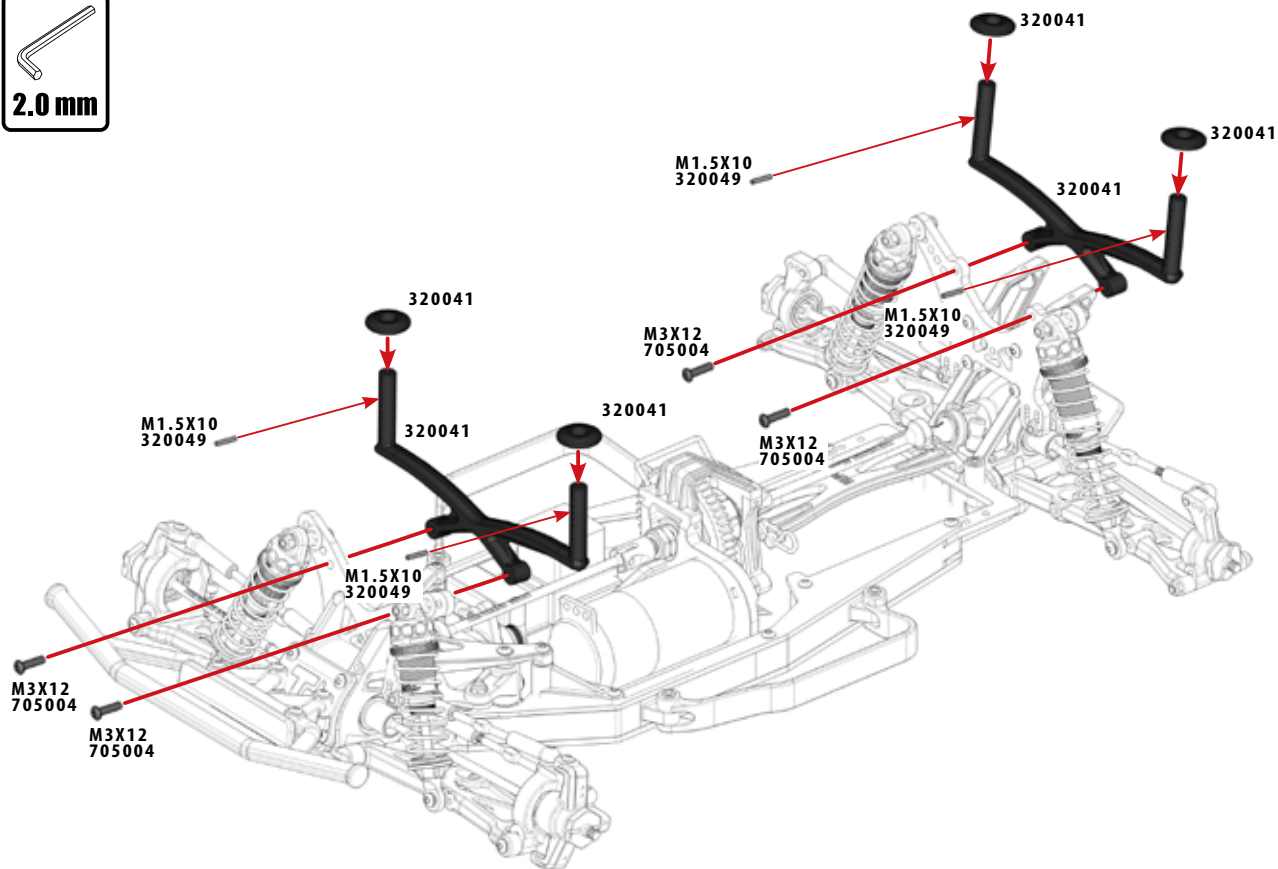
SH M3X12
705004x4



320041x4



2.0 mm



44

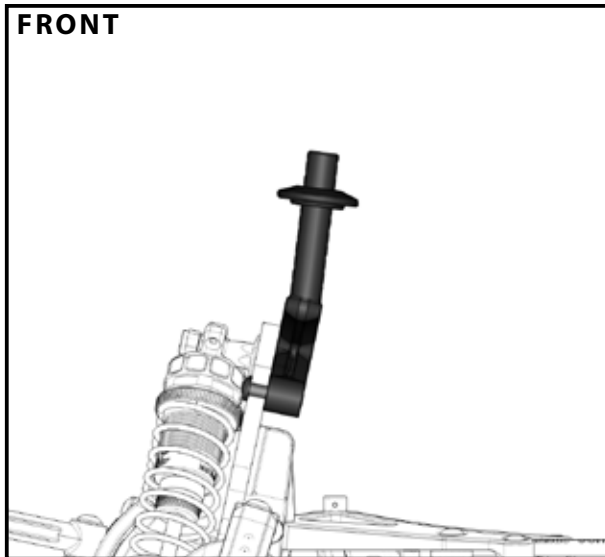
BAG

K

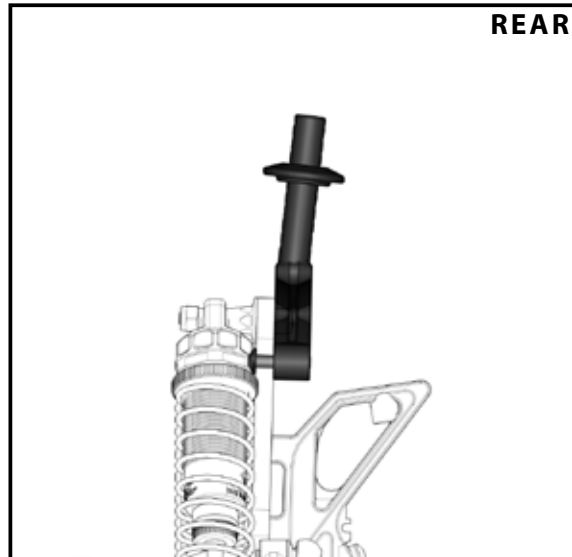
1:1



FRONT



REAR



45

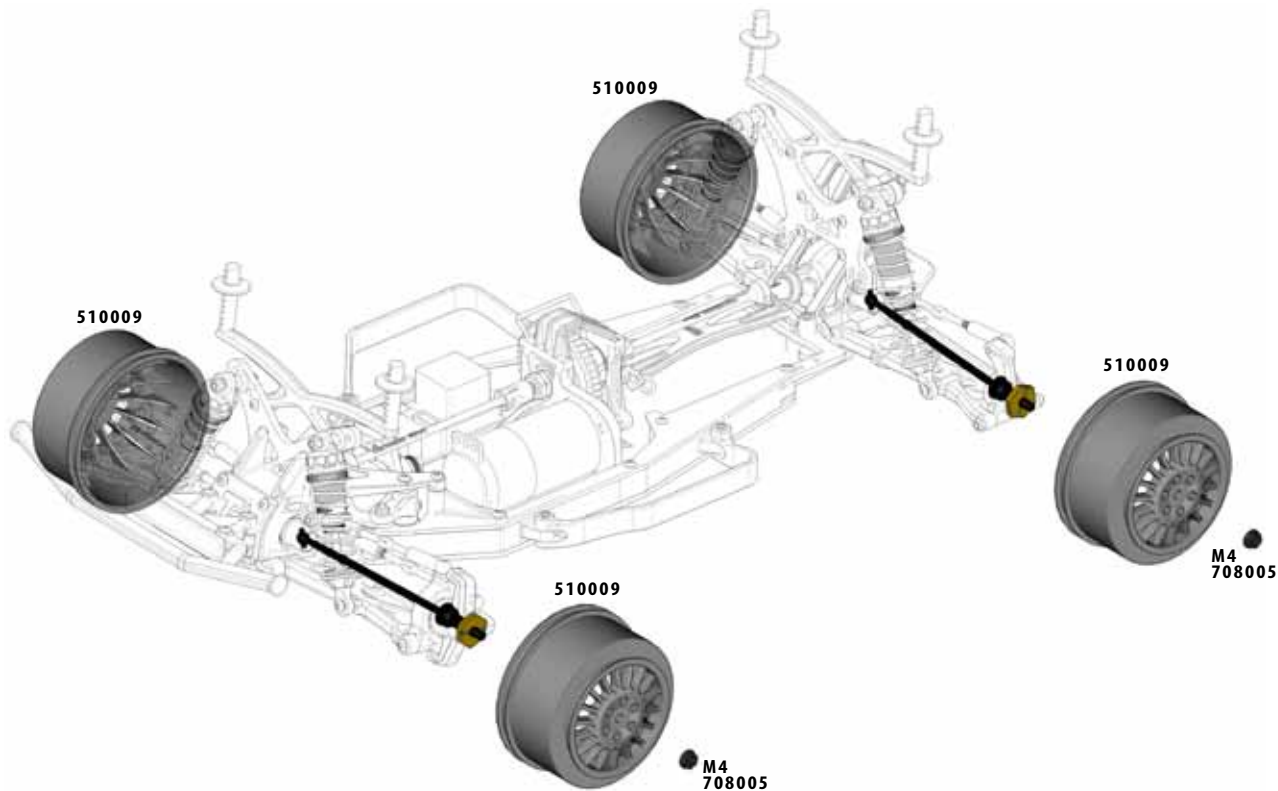
BAG

K

1:1



N M4
708005x4

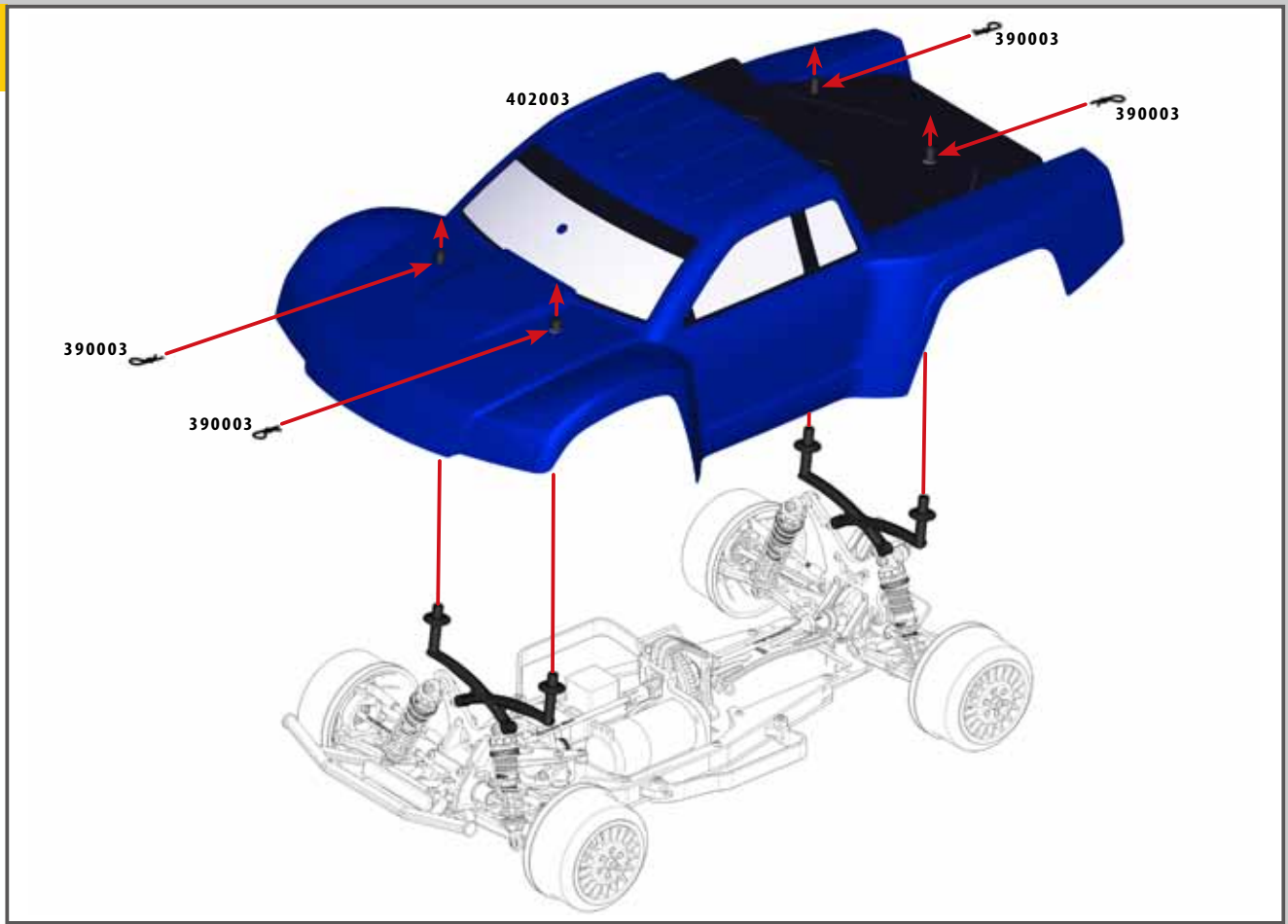


46

BAG

M

1:1



.59.

DESC410R

Team
Dorango

TEAM DURANGO DESC410R

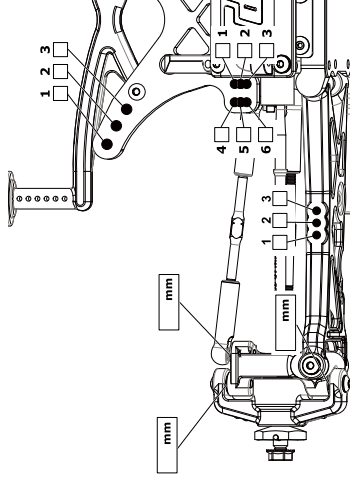
NAME NOM TRACK STRECKE PISTE DATE DATUM DATE
EVENT VERANSTALTUNG SURFACE STRICHART TYPE DE SURFACE AIR TEMP UMLUFTTEMP. TEMPERATURE DE L'AIR
TRACK SIZE STRECKENLÄNGE TALLEUR DE LA PISTE TRACTION LEVEL GRITFF ADHÉRENCE

SETUP SHEET

SETUP BLATT FICHE DE RÉGLAGE V1.0E
CONDITIONS METEO NIVEAU D'ADHÉRENCE

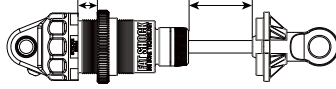
FRONT VORN AVANT

RIDE HEIGHT BODENREIHT GARDE AU SOL
CAMBER ANGLE STURZ ANGLE DE CARROSSAGE °
CASTOR ANGLE NACHLAUF ANGLE DE CHASSE °
TOE IN / OUT VORSTRICH/NACHSTRICH ANGLE DE PENCHMENT +/-
DIFF. OIL DIFF. OIL HUILE DE DIFF. cst
SWAY BAR STABILISATOR BARRE ANTI-ROLLS
SWAY BAR LINK STABILISATORHILFELENGE LÄNGE BARRE ANTI-ROLLS
NOTES NOTIZEN REMARQUES



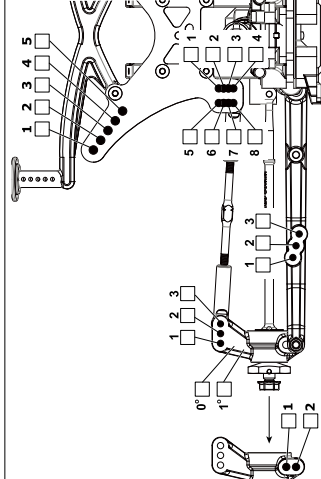
FRONT SHOCKS VORRE DÄMPFER AVANT AMORTISSEURS

SPRINGS FEDERN RESSORTS
REBOUND REBOUND REBOUND
PRELOAD FEDERANSPANNUNG PRECONTRAINTE mm
OIL WT. ÖLWICHTIGKEIT GRADE HUILE cst
PISTON KOLBEN PISTON
LENGTH LÄNGE LONGUEUR mm
NOTES NOTIZEN REMARQUES



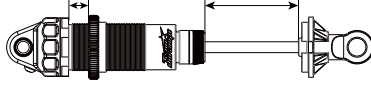
REAR HINTEN ARRIÈRE

RIDE HEIGHT BODENREIHT GARDE AU SOL
CAMBER ANGLE STURZ ANGLE DE CARROSSAGE °
DIFF. OIL DIFF. OIL HUILE DE DIFF. cst
SWAY BAR STABILISATOR BARRE ANTI-ROLLS
SWAY BAR LINK STABILISATORHILFELENGE LÄNGE BARRE ANTI-ROLLS
WISHBONE DROOP AUFSTRICHEN/ABSENK DROOP DES TRAPÈZES ARRIÈRES
NOTES NOTIZEN REMARQUES

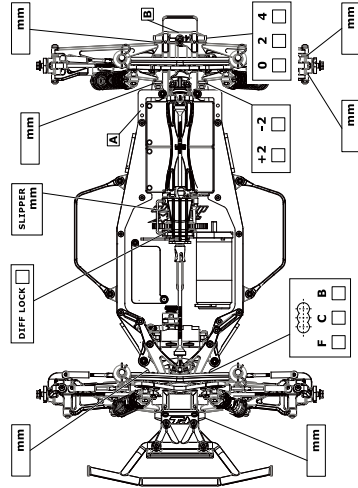


REAR SHOCKS HINTEN DÄMPFER ARRIÈRE AMORTISSEURS

SPRINGS FEDERN RESSORTS
REBOUND REBOUND REBOUND
PRELOAD FEDERANSPANNUNG PRECONTRAINTE mm
OIL WT. ÖLWICHTIGKEIT GRADE HUILE cst
PISTON KOLBEN PISTON
LENGTH LÄNGE LONGUEUR mm
NOTES NOTIZEN REMARQUES



MOTOR MOTOR MOTEUR
SWIR BEAR HAUPTZAHNRAD COUROMNE
PINION GEAR NITZEL PIGNON
BATTERY AKKU ACCUMULATEUR
ESC SETTINGS REGEL-PROGRAMM RÉGLAGE DU VARIATEUR
BALLAST POSITION GEWICHTSPPOSITION POSITION DES LEST
 SIDES A B
DIFF. OIL DIFF. OIL HUILE DE DIFF. cst



TYRES REIFEN PNEUS

FRONT **REAR**
BRAND HERSTELLER MARQUE
TREAD PROFIL PROFIL
COMPOUND MISCHUNG DURÉTÉ
INSERT EINLAGEN HOUSSE
WHEEL FELGE JANTE
NOTES NOTIZEN REMARQUES

RESULTS PLATZIERUNG RÉSULTAT

AVERAGE LAP ACHSENZEIT APPROXIMATIVE BEST LAP BESTERZEIT RACE TIME RENNZEIT
QUALIFYING POSITION QUALIFIKATIONSPOSITION RACE TIME POSITION POSITION
FINAL POSITION ENDPOSITION POSITION POSITION

FINAL POSITION

BIDPLATZIERUNG POSITION FINALE

QUALIFYING POSITION

WETTBEWERBSPOSITION POSITION

RACE TIME

RENNZEIT

BEST LAP

SCHEITELZEIT

FINAL POSITION

BIDPLATZIERUNG POSITION FINALE

QUALIFYING POSITION

WETTBEWERBSPOSITION POSITION

RACE TIME

RENNZEIT

BEST LAP

SCHEITELZEIT



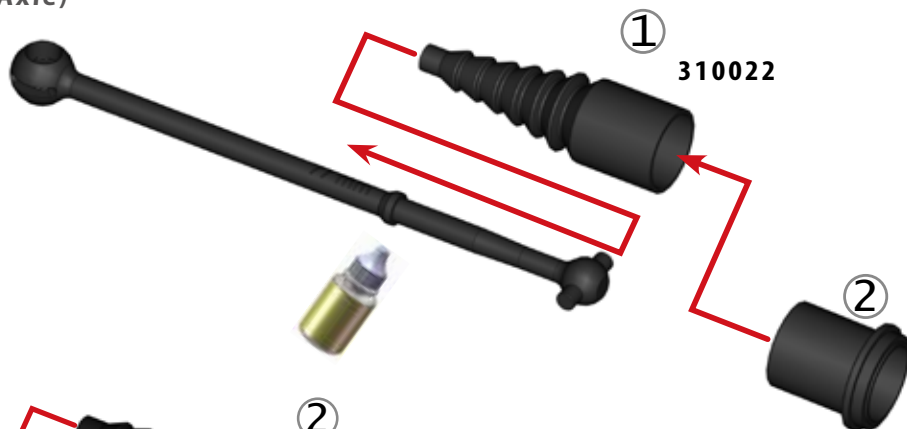
Option Part

TD310022 (Driveshaft Boot Outdrive)

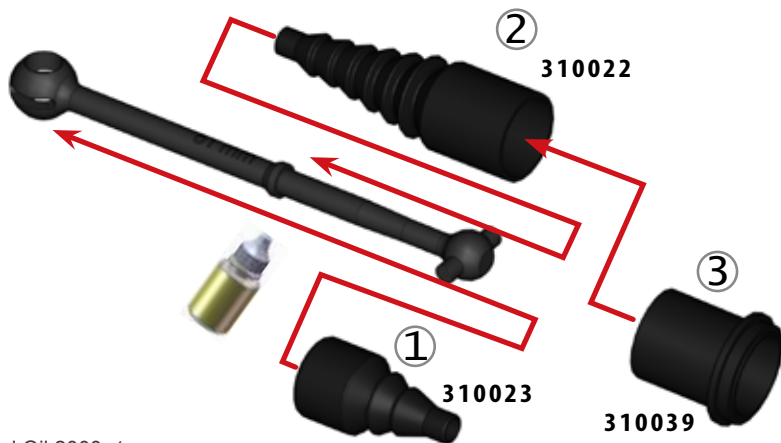
TD310023 (Driveshaft Boot Wheel Axle)



FRONT



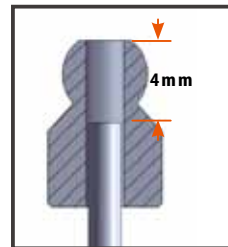
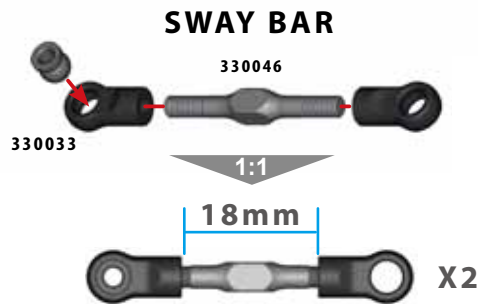
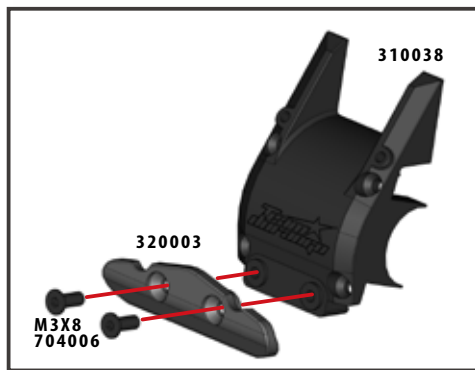
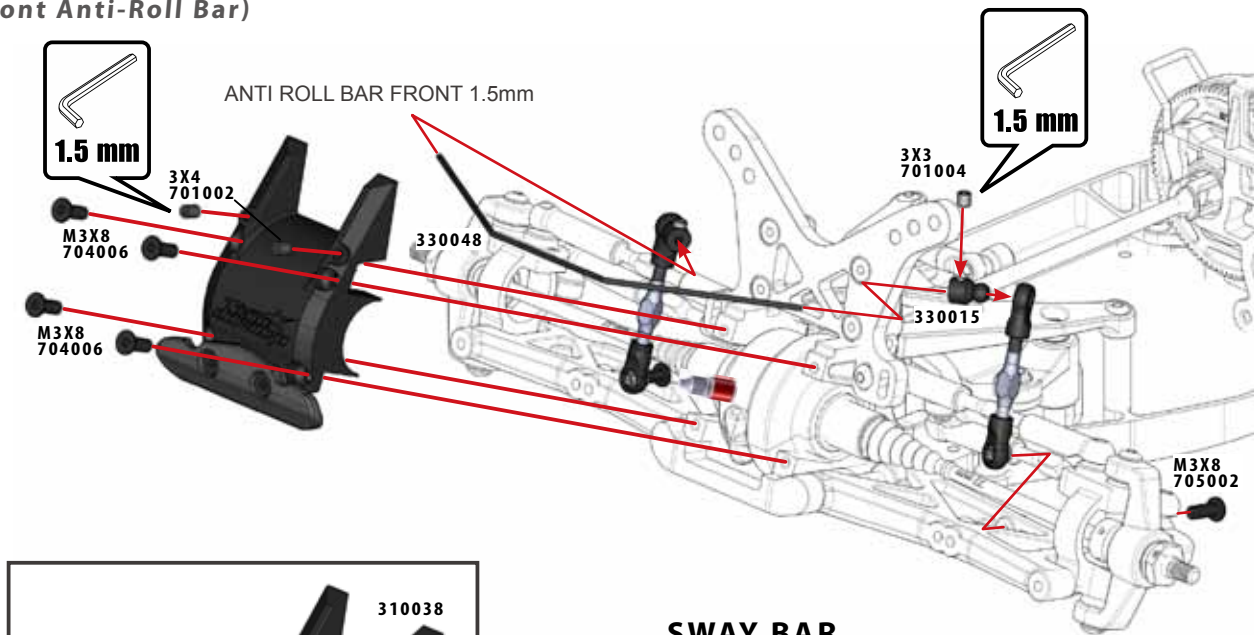
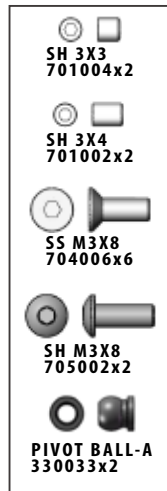
REAR



Differential Oil 2000wt

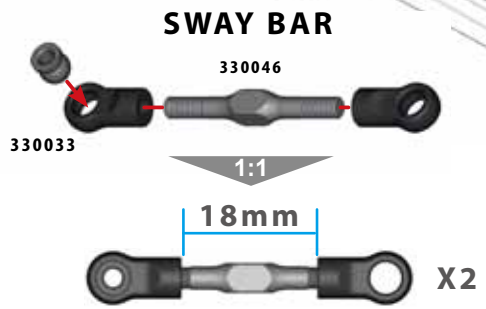
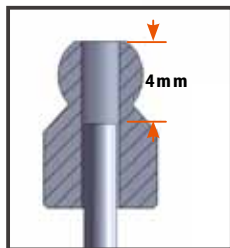
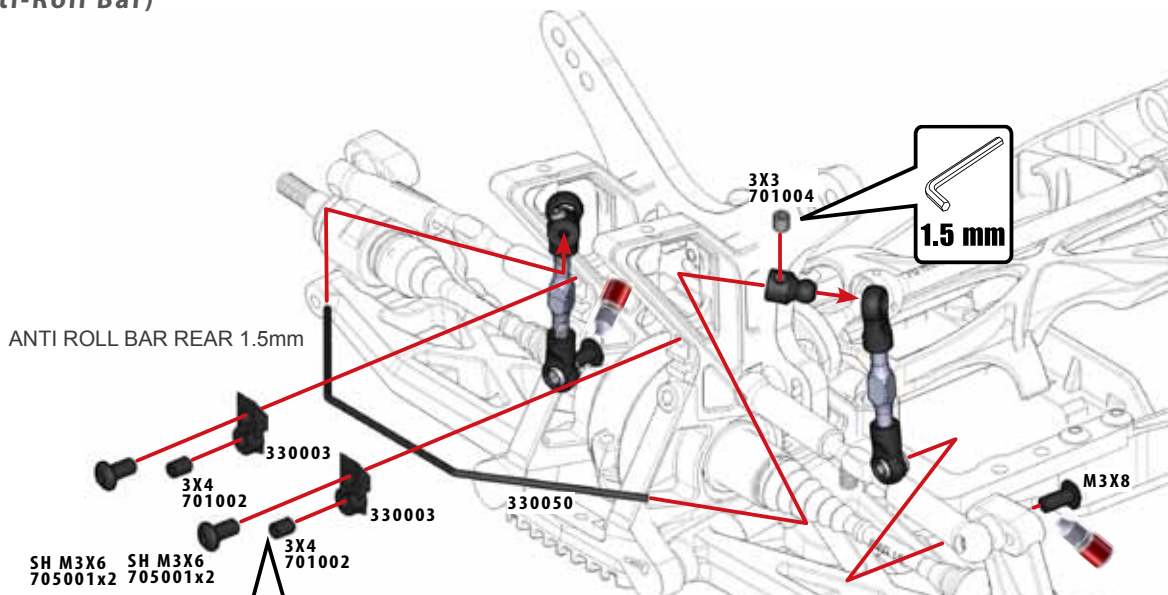
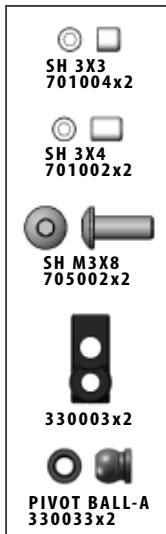
Option Part

TD230013 (Front Anti-Roll Bar)



Option Part

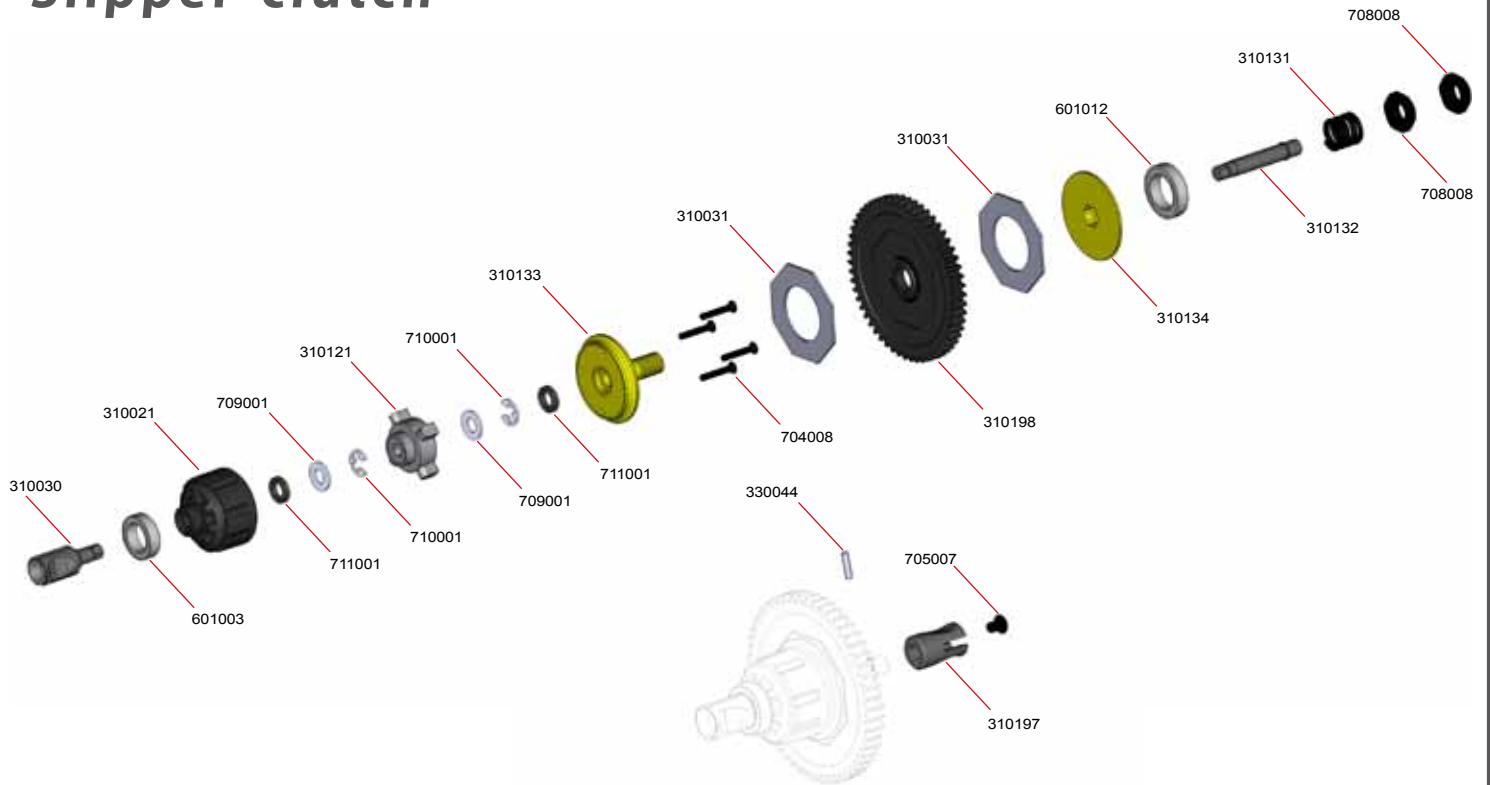
TD230012 (Rear Anti-Roll Bar)



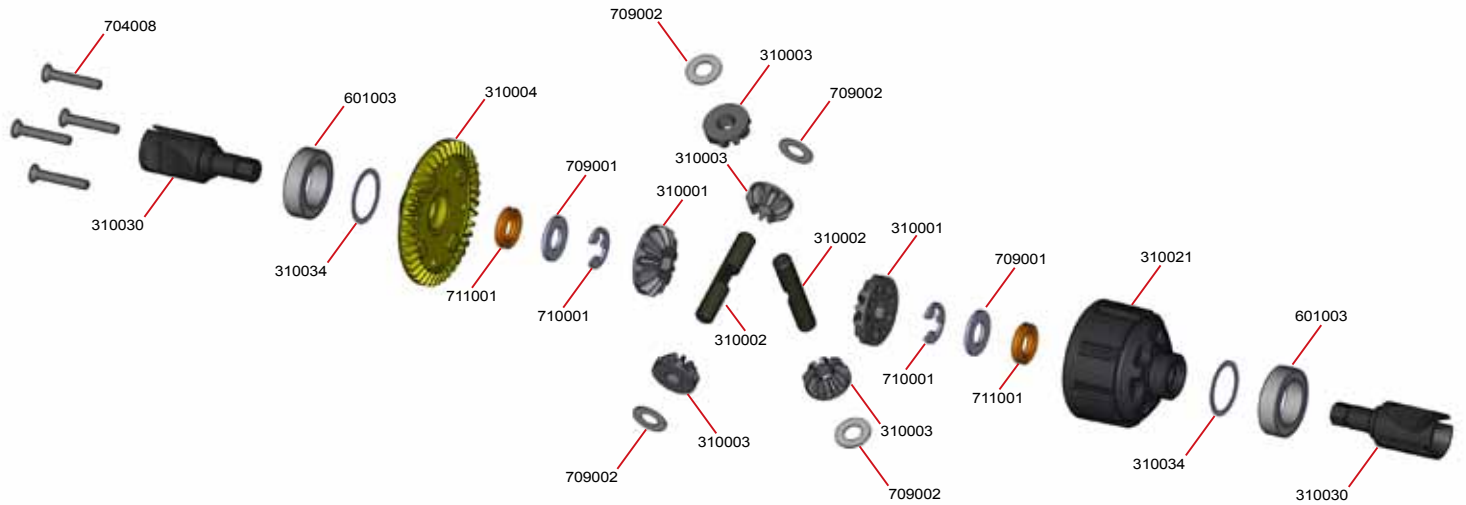


Exploded View

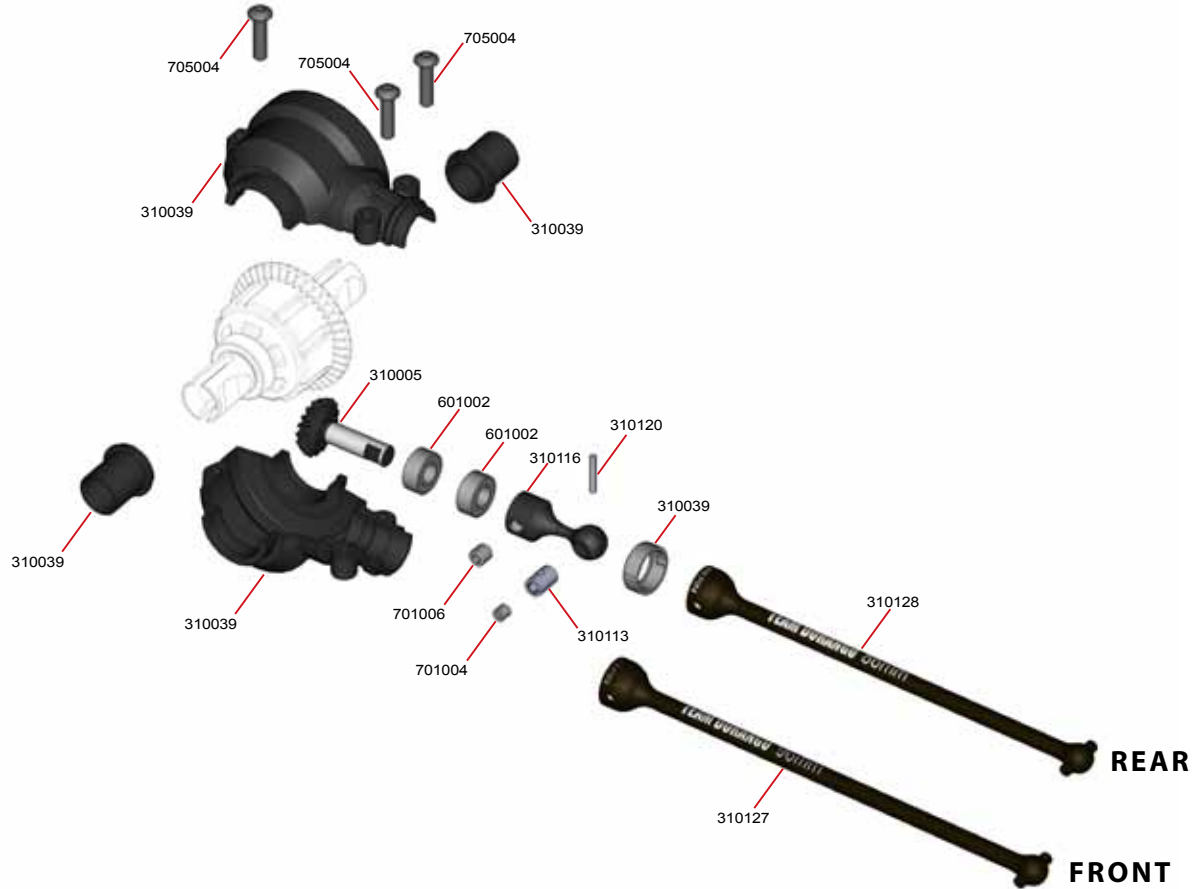
Slipper-clutch



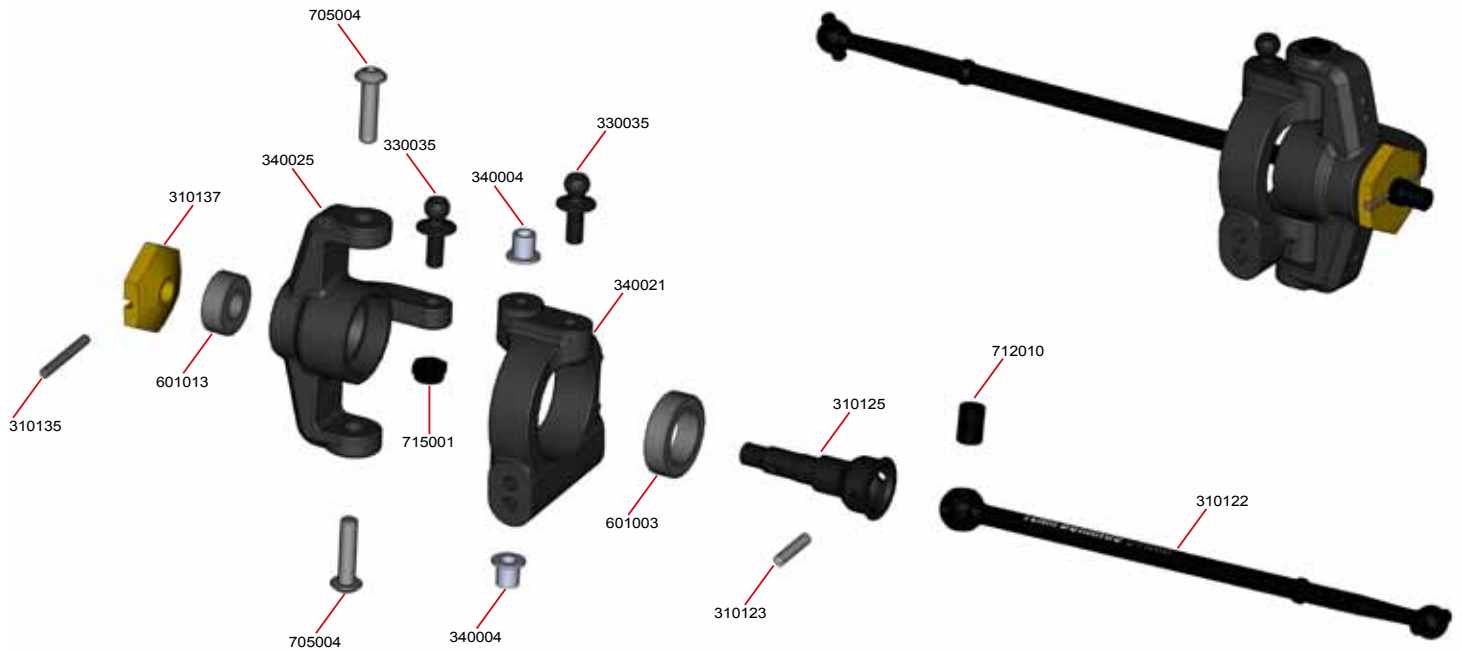
Front/Rear Differential



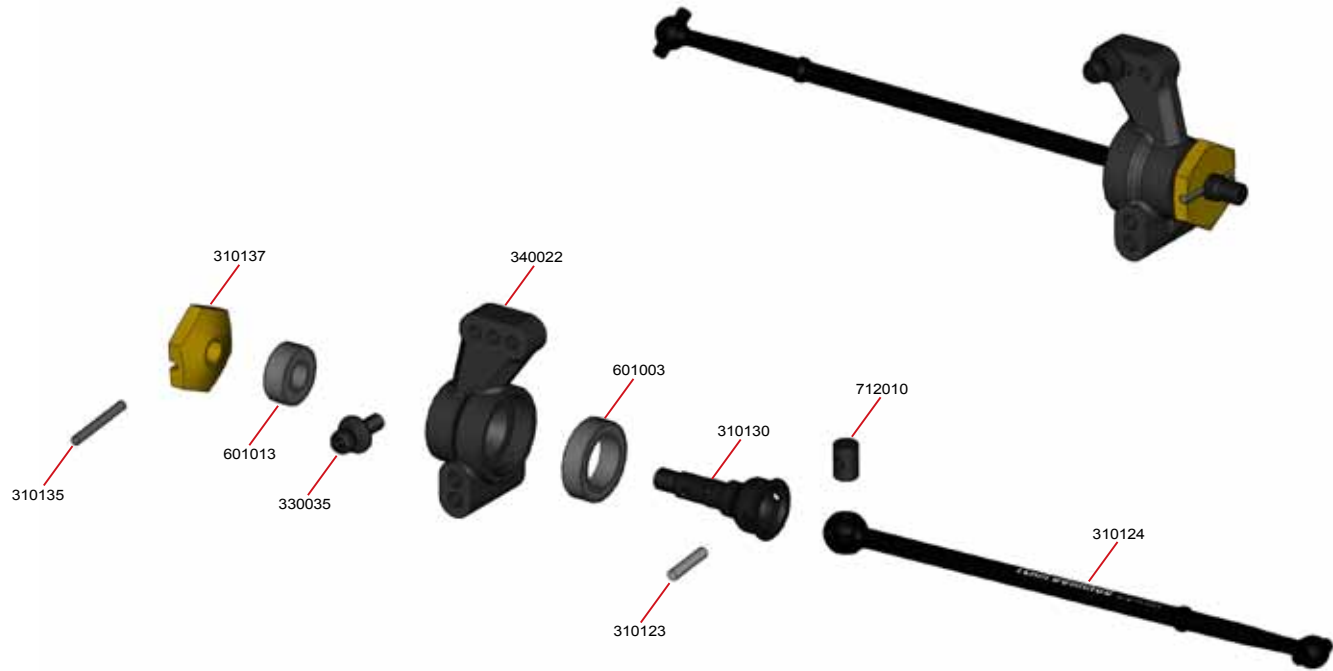
Central Transmission (front / rear)



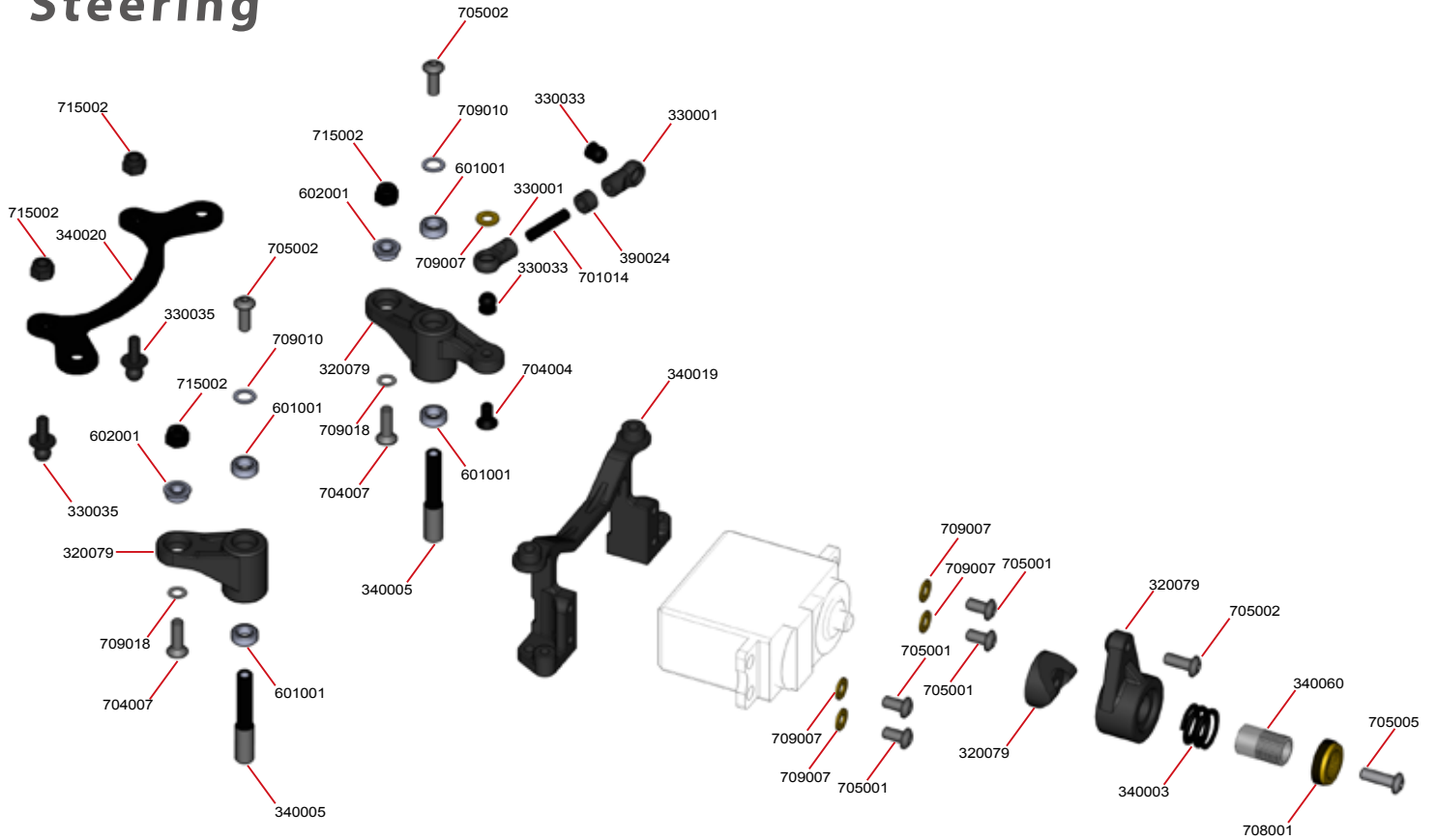
Front Hubs



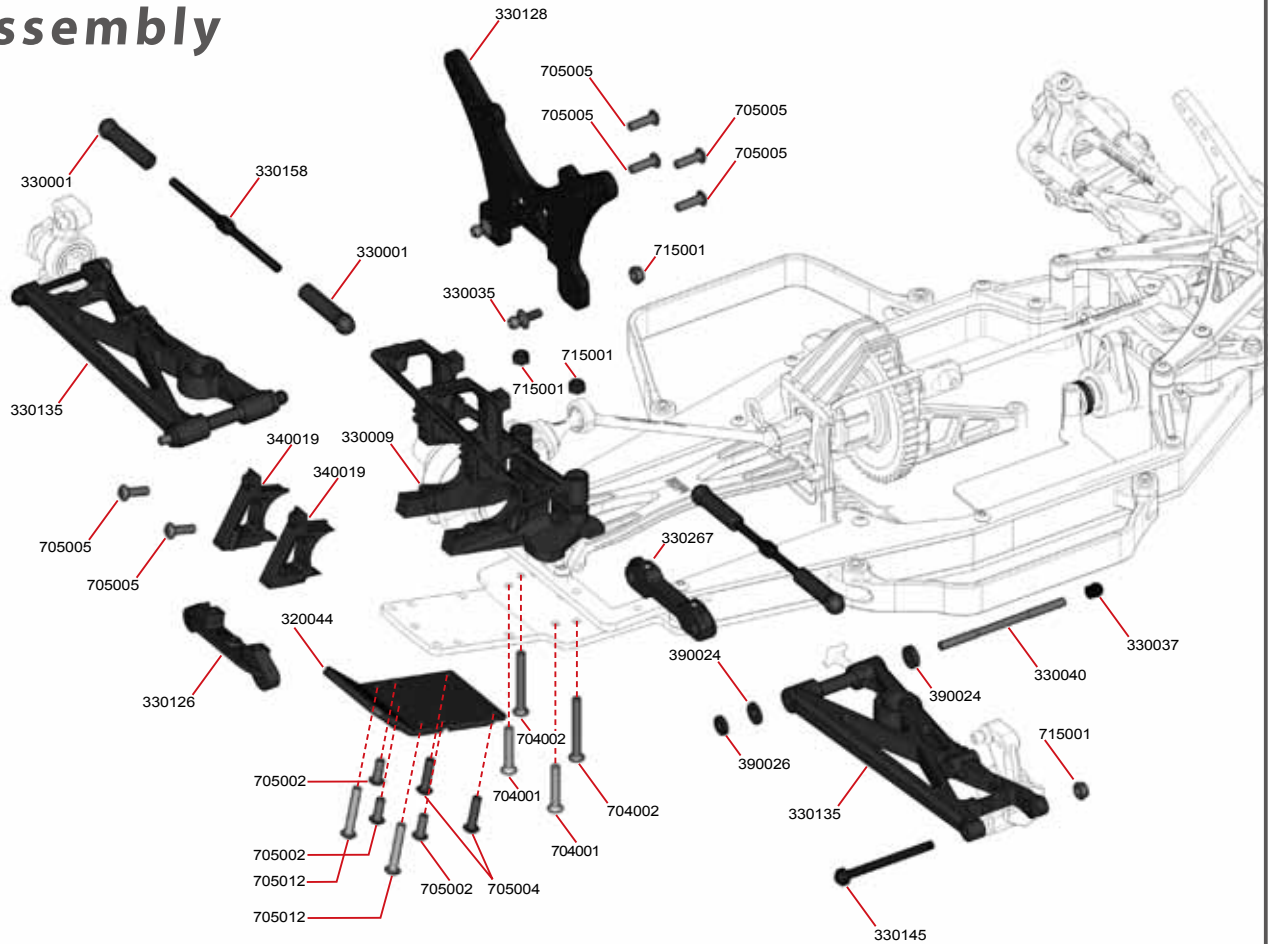
Rear Hubs



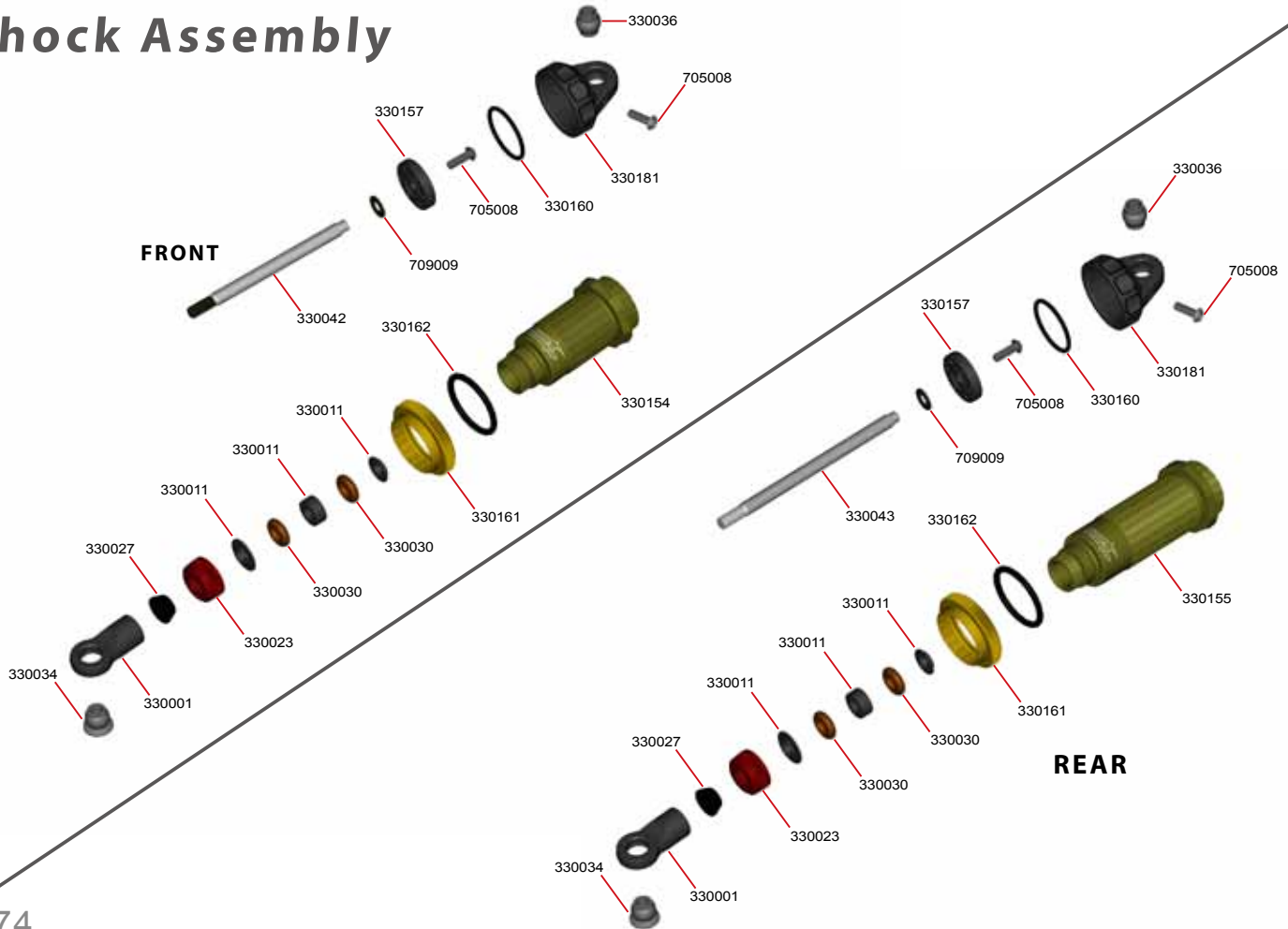
Steering



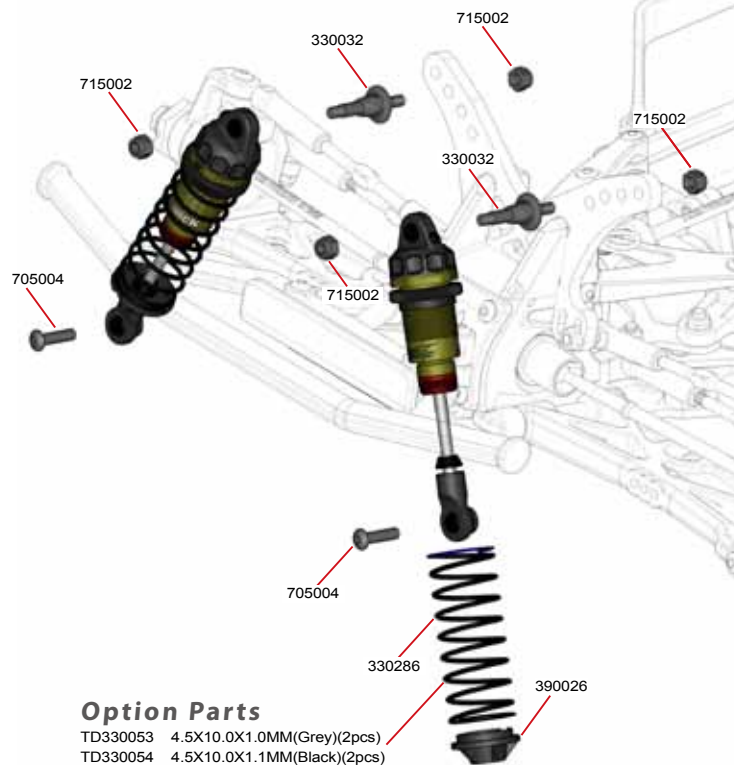
Rear Assembly



Shock Assembly

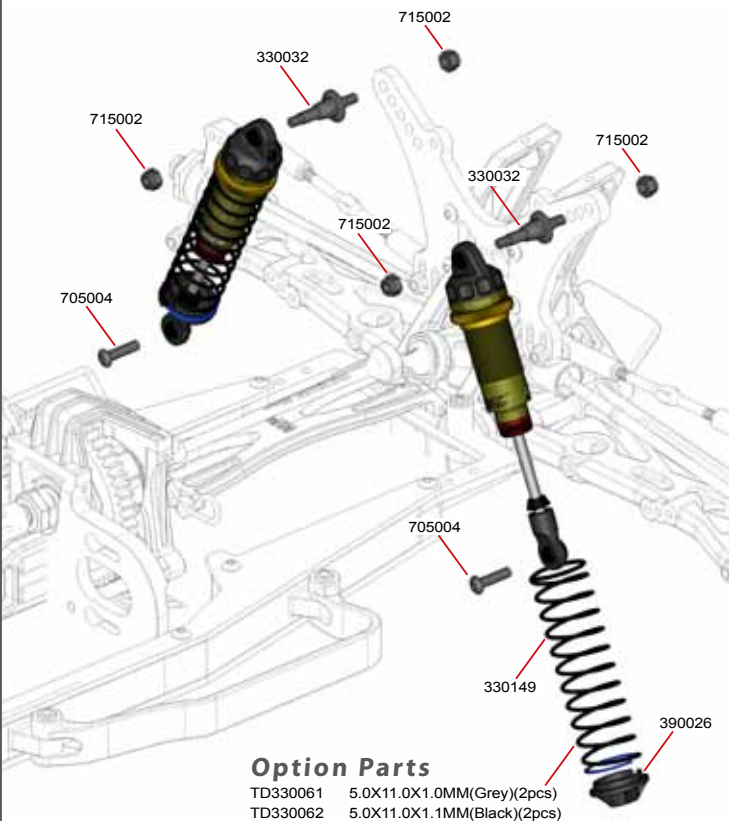


Shock Tower Assembly



Option Parts

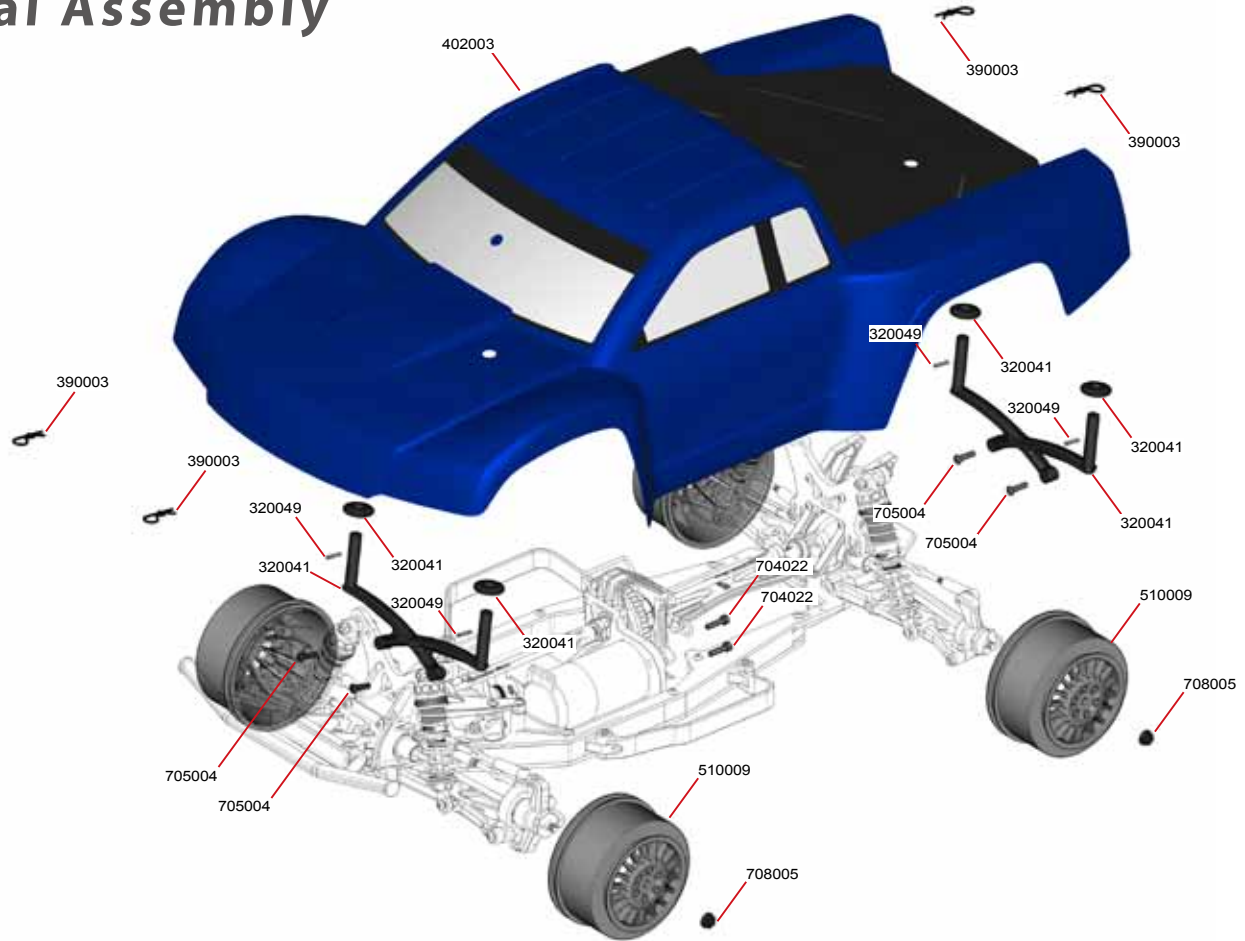
TD330053	4.5X10.0X1.0MM(Grey)(2pcs)
TD330054	4.5X10.0X1.1MM(Black)(2pcs)
TD330055	5.0X9.0X1.0MM(Light Green)(2pcs)
TD330056	5.0X9.0X1.1MM(Dark Green)(2pcs)
TD330057	5.5X8.0X1.0MM(Light Blue)(2pcs)
TD330058	5.5X8.0X1.1MM (Dark Blue)(2pcs)
TD330059	6.0X7.5X1.0MM(Light Red)(2pcs)
TD330060	6.0X7.5X1.1MM(Dark Red)(2pcs)



Option Parts

TD330061	5.0X11.0X1.0MM(Grey)(2pcs)
TD330062	5.0X11.0X1.1MM(Black)(2pcs)
TD330063	5.5X10.0X1.0MM(Light Green)(2pcs)
TD330064	5.5X10.0X1.1MM(Dark Green)(2pcs)
TD330065	6.0X10.75X1.0MM(Dark Blue)(2pcs)
TD330066	6.0X9.0X1.1MM(Dark Blue) (2pcs)
TD330067	6.5X8.5X1.0MM(Light Red) (2pcs)
TD330068	6.5X8.5X1.1MM(Dark Red) (2pcs)

Final Assembly



Parts List-Standard Parts

Parts#	Qty	Description
TD210001	1	GEARED DIFFERENTIAL (Complete set)
TD230004	1	1/10 ELECTRIC BIG BORE SHOCK SET: 23mm STROKE
TD230026	1	1/10 ELECTRIC BIG BORE SHOCK SET: 35mm STROKE
TD310001	2	DIFF. GEAR 14T
TD310002	2	GEARED DIFF. AXLE
TD310003	4	DIFF. GEAR 9T
TD310004	1	DIFF. RING GEAR 42T
TD310005	1	BEVEL GEAR 17T
TD310021	1	DIFFERENTIAL CASE (1 set)
TD310030	2	GEARED DIFF OUTDRIVE
TD310031	2	SLIPPER CLUTCH PAD
TD310034	10	SHIM 10x12x0.2mm
TD310038	1	COVER SET: (FRONT DIFF 1pc, MID DRIVE COVER 1pc)
TD310039	1	GEAR BOX SET: FRONT & REAR
TD310113	2	DRIVESHAFT BUSHING (2.0mm) (DEX410R/2010 Spec)
TD310116	1	GEAR INPUT DRIVESHAFT (2.0mm) (DEX410R/2010 Spec)
TD310120	4	DRIVESHAFT PIN B-TYPE (2.0mm) (DEX410R/2010 Spec)
TD310121	1	DIFF LOCKER
TD310122	1	FRONT DRIVESHAFT
TD310123	10	DRIVESHAFT PIN A-TYPE 2.0mm
TD310124	1	REAR DRIVESHAFT
TD310125	1	WHEEL AXLE: FRONT
TD310126	1	GEAR COVER CLIP
TD310127	1	MID DRIVESHAFT: FRONT
TD310128	1	MID DRIVESHAFT: REAR
TD310129	1	MOTOR MOUNT
TD310130	1	WHEEL AXLE: REAR
TD310131	1	SLIPPER SPRING
TD310132	1	SLIPPER-DIFF OUTDRIVE AXLE
TD310133	1	SLIPPER-DIFF SLIPPER PLATE: REAR
TD310134	1	SLIPPER-DIFF SLIPPER PLATE: FRONT
TD310135	2	ROLL PIN 1.6x14mm (DEX410R/2010 Spec)
TD310136	1	SPUR GEAR 102T (48DP)
TD310137	2	WHEEL HEX
TD310197	1	SLIPPER-DIFF OUTDRIVE: REAR

Parts#	Qty	Description
TD310198	1	SPUR GEAR 54T (1 M)
TD320003	1	BUMPER & SKID PLATE SET
TD320005	1	BATTERY HOLDER SET (LIPO)
TD320006	3	BATTERY HOLDER SNAP PIN
TD320009	1	BATTERY HOLDER PIN
TD320041	1	BODY MOUNT (FRONT & REAR)
TD320043	1	CHASSIS PLATE 2.5mm
TD320044	1	FRONT BUMPER
TD320047	1	REAR BRACE
TD320049	10	PIN 1.7x10mm
TD320072	4	THREADED HEX INSERT
TD320073	1	CHASSIS SIDE PLATE (2.0mm)
TD320074	1	NERF BARS (LEFT & RIGHT)
TD320076	1	CHASSIS INSERT SET
TD320079	1	STEERING ARMS, FRONT CHASSIS STAY & SERVO SAVER PLASTIC PARTS
TD330001	26	PLASTIC BALL JOINT SET
TD330003	1	FRONT BULKHEAD SET
TD330004	1	SUSPENSION HOLDER ALUMINIUM:FF
TD330009	1	REAR BULKHEAD SET
TD330011	4	SHOCK CARTRIDGE & PISTON SET
TD330023	1	SHOCK SEAL CAP ALUMINIUM
TD330027	4	SHOCK STOPPER: RUBBER
TD330030	8	SHOCK O-RING
TD330032	2	SHOCK MOUNT REAR
TD330033	4	PIVOT BALL A-TYPE
TD330034	4	PIVOT BALL B-TYPE
TD330035	4	PIVOT BALL C-TYPE
TD330036	4	PIVOT BALL D-TYPE
TD330037	8	SUSPENSION ARM PIVOT-BALL
TD330038	2	HINGE PIN: FRONT SUSPENSION INNER (45mm)
TD330040	2	HINGE PIN: REAR SUSPENSION INNER (52mm)
TD330042	2	SHOCK SHAFT : FRONT (44mm)
TD330043	2	SHOCK SHAFT : REAR (52mm)
TD330044	3	SLIPPER CLUTCH PIN 2x8mm
TD330126	6	PLASTIC SUSPENSION HANGERS
TD330127	1	SHOCK TOWER (ALUMINIUM): FRONT
TD330128	1	SHOCK TOWER (ALUMINIUM): REAR
TD330134	1	SUSPENSION ARMS FRONT: 1 pair
TD330135	1	SUSPENSION ARMS REAR: 1 pair

Parts#	Qty	Description
TD330145	1	HINGE PIN: REAR SUSPENSION OUTER
TD330149	1	BIG BORE SHOCK SPRINGS: REAR DARK RED
TD330154	1	BIG BORE SHOCK BODY: MEDIUM
TD330155	1	BIG BORE SHOCK BODY: EXTRA LONG
TD330157	1	BIG BORE SHOCK PISTON SET (4 SHOCKS)
TD330158	1	TURNBUCKLE A-TYPE STEEL
TD330160	8	BIG BORE SHOCK CAP O-RING
TD330161	2	BIG BORE SHOCK PRELOAD NUT
TD330162	4	BIG BORE SHOCK PRELOAD NUT O-RING
TD330181	4	BIG BORE SHOCK CAP
TD330267	1	SUSPENSION HOLDER CAST ALLOY RF
TD330286	1	BIG BORE SHOCK SPRINGS: FRONT NIGHT BLUE
TD340003	1	SERVO SAVER SPRING
TD340004	4	STEERING KNUCKLE BUSHING
TD340005	1	STEERING AXLE: LEFT
TD340019	1	PLASTIC STEERING BRACE, REAR CENTRE MOUNT AND GEARBOX INSERTS
TD340020	1	STEERING PLATE (NON-MACHINED ALUMINIUM)
TD340021	1	C-HUB SET (1 pair)
TD340022	1	REAR HUB SET (0&1 DEGREE)
TD340025	1	STEERING KNUCKLE SET (1 pair)
TD340060	1	SERVO SAVER PART C
TD390001	1	ANTENNA TUBE & CAP
TD390003	10	BODY SNAP PIN
TD390004	12	DIFF OIL 20000cst
TD390005	1	GEAR GREASE
TD390006	1	THREAD LOCK
TD390018	1	LiPo FOAM SPACER
TD390021	4	HEX-WRENCH SET
TD390022	1	CROSS-WRENCH
TD390024	15	PLASTIC SHIMS
TD390026	1	SPRING RETAINER, BATTERY HOLDER DISTANCE BUSHING & SHIM SET
TD390027	1	FRONT BUMPER SHIELD & GEAR COVER SET
TD390028	1	TURNBUCKLE WRENCH 4&5mm
TD390032	12	Differential Oil 70000cst
TD390045	12	Shock Oil 600cst
TD390055	1	SLIPPER-DIFF WRENCH (12mm)
TD402003	1	DESC410R BODY, WINDOW MASK & DECAL SET
TD490007	1	DESC410R DECAL SET

Parts#	Qty	Description
TD510009	2	WHEEL RIM BLACK
TD601001	4	BALL BEARING : (4x7x2.5mm)
TD601002	4	BALL BEARING : (5x10x4mm)
TD601003	4	BALL BEARING : (10x15x4mm)
TD601012	4	BALL BEARING: (12x18x4mm)
TD601013	4	BALL BEARING: (5x11x4mm)
TD602001	2	BALL BEARING FLANGED: (3x6x2.5mm) (DEX410R/2010 Spec)
TD701004	10	SETSCREW M3x3mm
TD701006	10	SETSCREW M4x4mm
TD701014	10	SETSCREW M3x14mm
TD704001	10	FLAT HEAD HEX CS SCREW M3x18mm
TD704002	10	FLAT HEAD HEX CS SCREW M3x25mm
TD704003	10	FLAT HEAD HEX CS SCREW M3x12mm
TD704004	10	FLAT HEAD HEX CS SCREW M3x6mm
TD704006	10	FLAT HEAD HEX CS SCREW M3x8mm
TD704007	10	FLAT HEAD HEX CS SCREW M3x10mm
TD704008	10	FLAT HEAD HEX CS SCREW M2x10mm
TD704022	10	CAP HEAD HEX SCREW M3x12mm
TD705001	10	BUTTON HEAD HEX SCREW M3x6mm
TD705002	10	BUTTON HEAD HEX SCREW M3x8mm
TD705004	10	BUTTON HEAD HEX SCREW M3x12mm
TD705005	10	BUTTON HEAD HEX SCREW M3x10mm
TD705007	10	BUTTON HEAD HEX SCREW M3x4mm
TD705008	10	BUTTON HEAD HEX SCREW M2x5mm
TD705010	10	BUTTON HEAD HEX SCREW M3x25mm
TD705011	10	BUTTON HEAD HEX SCREW M3x14mm
TD705012	10	BUTTON HEAD HEX SCREW M3x18mm
TD705015	10	BUTTON HEAD HEX SCREW M3x16mm
TD708001	1	SERVO SAVER NUT : ALUMINIUM
TD708005	10	M4 SERRATED LOCK NUT FOR WHEELS (DEX410R/2010 Spec)
TD708008	1	SLIPPER-DIFF NUT
TD709001	10	SHIM 5x10x0.5mm
TD709002	10	SHIM 4x8x0.3mm
TD709007	1	SERVO WASHER ALUMINIUM 6x3x0.5mm
TD709009	10	SHOCK PISTON WASHER: CHROME 2.5mmID
TD709010	10	STEEL SHIM : BLACK 4x6x0.3mm
TD709018	10	DISTANCE SHIM: STEERING PLATE 3.0x5.0x0.1mm
TD710001	10	E-CLIPS FOR DIFF 4mm ID

Parts#	Qty	Description
TD711001	10	X-RING FOR DIFF 8.8mmDia
TD712009	4	FRONT SUSPENSION ARM BUSHING
TD712010	2	DRIVESHAFT BUSHING FRONT AND REAR DRIVESHAFTS
TD712011	1	CENTRE BULKHEAD SPACER
TD715001	10	LOCK NUT M3: LOW PROFILE
TD715002	10	LOCKNUT M3: STANDARD

Parts List-Option Parts

Parts#	Qty	Description
TD210031	1	CONVERSION SET FOR CENTRE SLIPPER-DIFF
TD220001	1	BALANCING WEIGHT SET (DEX410)
TD230012	1	DEX410 REAR ANTI-ROLL BAR SET (1.5mm)
TD230013	1	DEX410 FRONT ANTI-ROLL BAR SET (1.5mm)
TD230025	1	1/10 ELECTRIC BIG BORE SHOCK SET: 29mm STROKE
TD230027	1	BIG BORE SPRING SET: FRONT
TD230028	1	BIG BORE SPRING SET: REAR
TD230029	1	BIG BORE SPRING SET: EXTRA HARD FRONT
TD310006	1	REAR GEARBOX INSERT (LEFT)
TD310007	1	REAR GEARBOX INSERT (RIGHT)
TD310022	2	DRIVESHAFT BOOT OUTDRIVE
TD310023	2	DRIVESHAFT BOOT WHEEL AXLE
TD320007	1	SKID PLATE WEIGHT (30gm BRASS)
TD320008	1	SIDE WEIGHTS BRASS 2pcs (24gms total BRASS)
TD330004	1	SUSPENSION HOLDER ALUMINIUM:FF
TD330006	1	SUSPENSION HOLDER ALUMINIUM: FR
TD330008	1	SUSPENSION HOLDER ALUMINIUM: RF
TD330010	1	SUSPENSION HOLDER ALUMINIUM: RR 0mm
TD330012	1	SUSPENSION HOLDER ALUMINIUM: RR 2mm OFFSET
TD330014	1	SUSPENSION HOLDER ALUMINIUM: RR 4mm OFFSET
TD330015	4	PIVOT BALL ANTI-ROLL BAR
TD330017	2	SHOCK BOOT: REAR
TD330018	2	SHOCK BOOT: FRONT
TD330037	8	SUSPENSION ARM PIVOT-BALL
TD330047	1	ANTI ROLL BAR FRONT 1.3mm

Parts#	Qty	Description
TD330048	1	ANTI ROLL BAR FRONT 1.5mm
TD330049	1	ANTI ROLL BAR REAR 1.3mm
TD330050	1	ANTI ROLL BAR REAR 1.5mm
TD330051	1	ANTI ROLL BAR FRONT 2.0mm
TD330052	1	ANTI ROLL BAR REAR 2.0mm
TD330136	1	BB FRONT SPRING BLACK 4.5x10x1.2mm
TD330137	1	BB FRONT SPRING DARK BLUE 5.5x8x1.2mm
TD330138	1	BB FRONT SPRING DARK GREEN 5x9x1.2mm
TD330139	1	BB FRONT SPRING DARK RED 6x7.5x1.2mm
TD330140	1	BB FRONT SPRING GREY 4.5x10x1.1mm
TD330141	1	BB FRONT SPRING LIGHT BLUE 5.5x8x1.1mm
TD330142	1	BB FRONT SPRING LIGHT GREEN 5x9x1.1mm
TD330143	1	BB FRONT SPRING LIGHT RED 6x7.5x1.1mm
TD330146	1	BB REAR SPRING BLACK 5x13x1.2mm
TD330147	1	BB REAR SPRING DARK BLUE 6x10.75x1.2mm
TD330148	1	BB REAR SPRING DARK GREEN 5.5x11.75x1.2mm
TD330149	1	BB REAR SPRING DARK RED 6.5x10x1.2mm
TD330150	1	BB REAR SPRING GREY 5x13x1.1mm
TD330151	1	BB REAR SPRING LIGHT BLUE 6x10.75x1.1mm
TD330152	1	BB REAR SPRING LIGHT GREEN 5.5x11.75x1.1mm
TD330153	1	BB REAR SPRING LIGHT RED 6.5x10x1.1mm
TD330279	1	BB EXTRA HARD FRONT SPRINGS - YELLOW
TD330280	1	BB EXTRA HARD FRONT SPRINGS - PURPLE
TD330281	1	BB EXTRA HARD FRONT SPRINGS - LIGHT BROWN
TD330282	1	BB EXTRA HARD FRONT SPRINGS - OLIVE GREEN
TD330283	1	BB EXTRA HARD FRONT SPRINGS - ORANGE
TD330284	1	BB EXTRA HARD FRONT SPRINGS - BORDEAUX
TD330285	1	BB EXTRA HARD FRONT SPRINGS - DARK BROWN
TD340001	1	STEERING PLATE MACHINED ALUMINIUM
TD340002	1	SERVO MOUNT MACHINED ALUMINIUM
TD709003	4	CASTER BLOCK SPACER 3x8x1.00mm
TD709004	4	CASTER BLOCK SPACER 3x8x2.00mm
TD709006	10	ALUMINIUM SPACER 8x2.5x3mm
TD709007	1	SERVO WASHER ALUMINIUM 6x3x0.5mm
TD709008	10	SHOCK TRAVEL SPACER 7x3.3x2mm
TD712001	4	BATTERY HOLDER ALUMINIUM BUSHING 5x2x4.5mm

Team Durango Ltd

Team Durango Ltd is registered in Derbyshire, England, UK

Internet:

www.team-durango.com
support@team-durango.com

The contents of this owner's manual and all associated material are copyright © Team Durango Ltd. No part of this owner's manual or associated material may be reproduced or distributed in any medium or media without the express, written permission of Team Durango Ltd.

Team Durango Ltd

Team Durango Ltd 登記住所 : Derbyshire, England, UK

ウェブサイト:

www.team-durango.com
support@team-durango.com

本書の内容は著作権法により保護されています。

本書の内容の一部または全部をTeam Durango Ltdによる

書面の許可無しに無断転載する事を禁止します。

Team Durango Ltd

Team Durango Ltd is in Derbyshire, England, Großbritannien registriert

Internet:

www.team-durango.com
support@team-durango.com

Der Inhalt dieser Bauanleitung und alles dazugehörige Material unterstehen dem Copyright Team Durango Ltd. Kein Teil dieser Bauanleitung, oder dazugehöriges Material darf weder kopiert, oder in jegliches Medium vertrieben werden, ohne die schriftliche Zustimmung von Team Durango Ltd.

Team Durango 連絡情報

Team Durango的联络地址: Derbyshire, England, UK

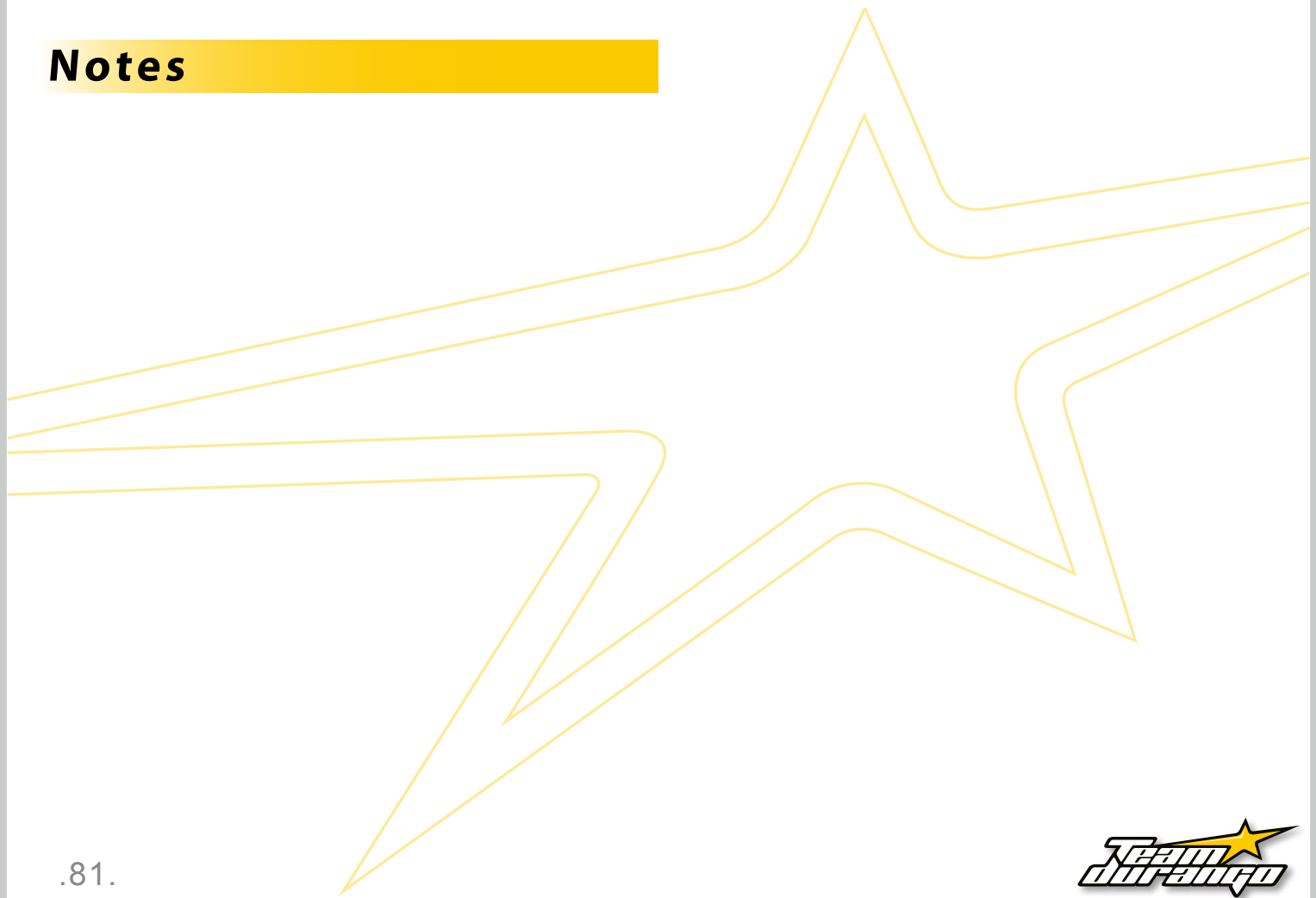
网络信息:

www.team-durango.com
support@team-durango.com

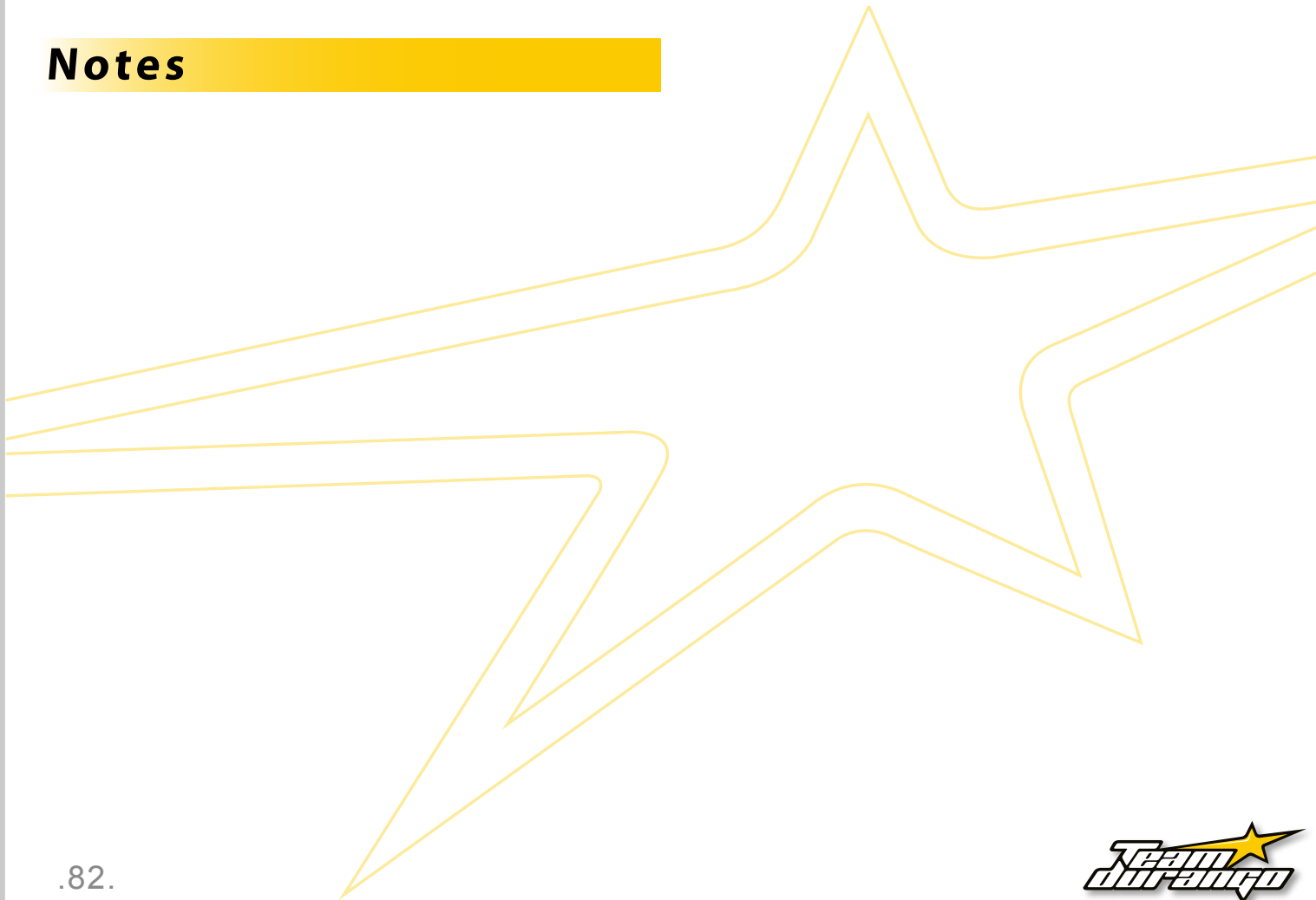
本说明书与其相关信息内容, 其所有权由Team Durango所有。未经Team Durango许可, 禁止以任何形式转载



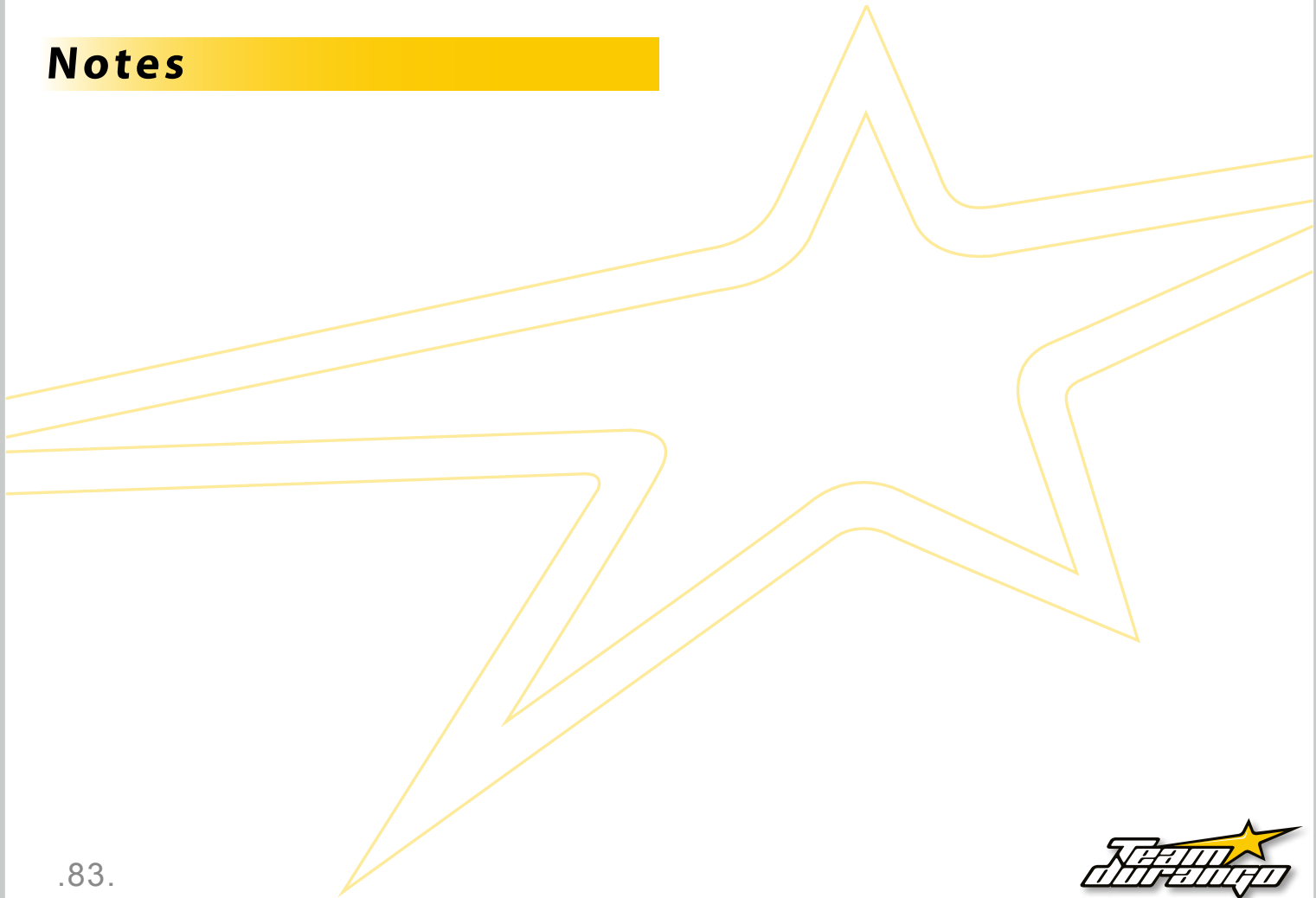
Notes



Notes



Notes





www.team-durango.com